

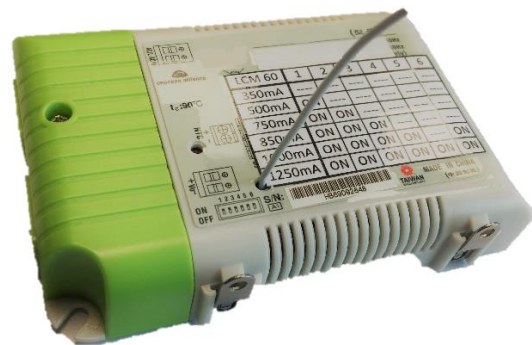
## Produktbeschreibung:

Der InnoGreen® LED Multi Treiber EnOcean, ist ein multi-einstellbarer LED-Treiber, der einen Betrieb von LED Leuchten, von 15W bis 60W ermöglicht. Dieser ist dimmbar über den Funkstandard von EnOcean, mit einer Frequenz von 868MHz für Europa. Eine zusätzliche standard-Schnittstelle, lässt diesen ebenfalls mit 0-10V/PWM/Widerstand dimmen.

Mit den für InnoGreen® speziell angepassten Stromeinstellungen, können alle Produkte von 5W-40W & 15W-60W von InnoGreen® verwendet werden. Mit dem EnOcean Funkstandard können nun freipositionierbare batterie lose Schalter und Bewegungsmelder in den LED Multi Treiber EnOcean eingelernt werden. Diese Renovierungsfreie Lösung kann individuell geplant werden, und benötigt lediglich 230V AC am Wunschort der LED leuchte.

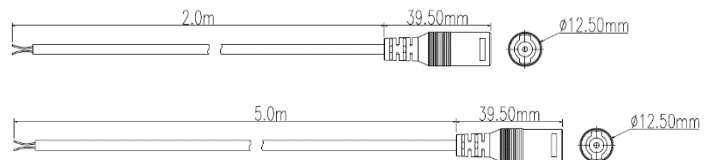
## Produkteigenschaften:

- ▶ LED Treiber mit integriertem EnOcean Modul
- ▶ Einstellbarer Ausgangsstrom über DIP-Schalter
- ▶ Spannungsbereich: 180 bis 295V (AC)
- ▶ Kurzschlussfest / Überspannungsfest / Überhitzungsschutz
- ▶ Schutzklasse II
- ▶ Zusätzliche 3 in 1 Dimmfunktion (0-10V / PWM / Widerstand)
- ▶ Vollständig isoliertes Kunststoffgehäuse
- ▶ IP20
- ▶ für Dauerbetrieb geeignet
- ▶ Energieeffizienzklasse: A+
- ▶ Effizienz: 92%
- ▶ Schaltzyklen > 30.000
- ▶ Zündzeit in Sekunden < 0,5 s
- ▶ Integrierte Zugentlastung
- ▶ 3 Jahre Herstellergarantie

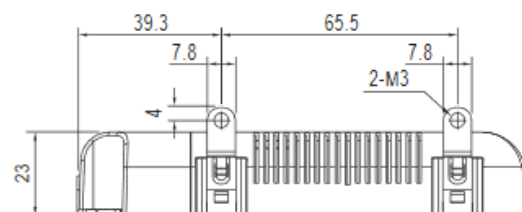
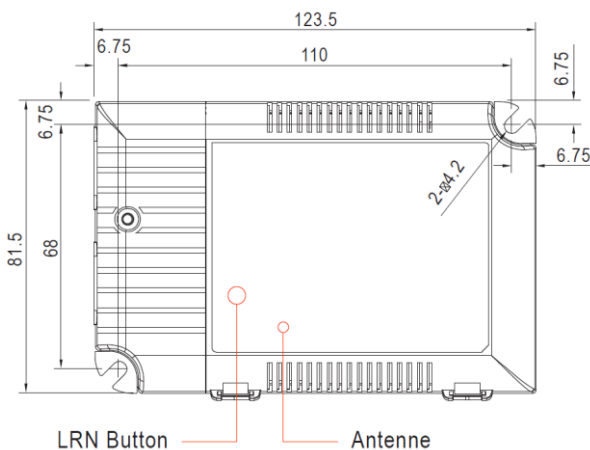


## Technische Daten:

Artikel nummer	Beschreibung	Leistung
555.7320	LED Multi Treiber EnOcean	5W-40W
555.7321	LED Multi Treiber EnOcean	15W-60W
411020387	2m LED Kabel female	
411020388	5m LED Kabel female	



## Abmessungen:

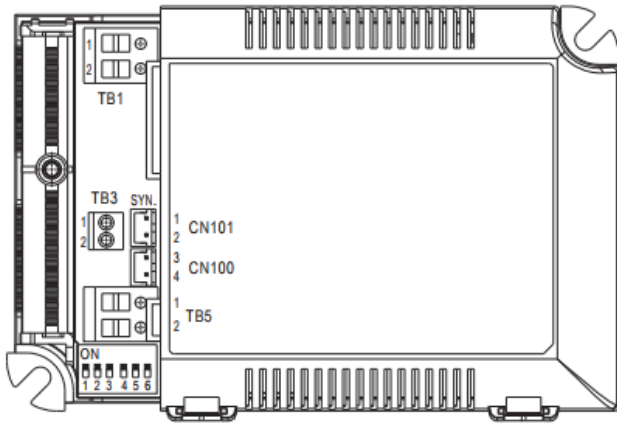


Änderungen und Irrtümer vorbehalten

InnoGreen GmbH | Wilhelmstraße 1 | D-64646 Heppenheim

Tel. +49(0)6252/7954770 | Fax +49(0) 6252/9668490 | E-Mail [info@innogreen.de](mailto:info@innogreen.de) | [www.innogreen.de](http://www.innogreen.de)

## Anschlüsse:



Anschluss TB1	
Pin Nr.	Anschluss
1	AC/L
2	AC/N

Anschluss TB5	
Pin Nr.	Anschluss
1	+V0
2	-V0

Anschluss TB3	
Pin Nr.	Anschluss
1	+NTC
2	-NTC

Anschluss CN100 / CN101 (JST B2B-XH)	
Pin Nr.	Anschluss
1,3	+
2,4	-

## EnOcean Taster / Bewegungsmelder / Lichtsensoren einlernen:

- 1) LRN Button drücken, bis das Licht anfängt zu blinken
- 2) Taster: 4x hintereinander schnell an der „I“ Ein Position tasten
- 3) Das Licht leuchtet 4 Sekunden -> Der Taster ist erfolgreich eingelernt
- 4) Das Licht wird nun wieder blinken. Weiteren Taster einlernen zu Punkt 3) gehen
- 5) Um den Lernmodus zu beenden, wieder den LRN Button drücken, das Licht erlischt.

## EnOcean Taster / Bewegungsmelder / Lichtsensoren löschen:

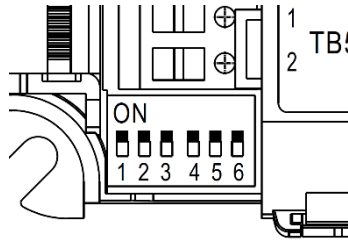
- 1) LRN Button drücken, bis das Licht anfängt zu blinken
- 2) Taster: 4x hintereinander schnell an der „I“ Ein Position tasten
- 3) Das Licht leuchtet 4 Sekunden -> Der Taster ist erfolgreich ausgelernt
- 4) Um den Lernmodus zu beenden, wieder den LRN Button drücken, das Licht erlischt.

## Alle EnOcean Geräte löschen (Werkseinstellungen):

- 1) LRN Button 10 Sekunden lang drücken

## Strom-Einstellung an den DIP Schaltern:

5W-40W	1	2	3	4	5	6
5W/125mA	----	----	----	----	----	----
10W/250mA	ON	----	----	----	----	----
15W/350mA	ON	ON	----	----	----	----
20W/500mA	ON	ON	ON	----	----	----
30W/750mA	ON	ON	ON	ON	----	ON
40W/1000mA	ON	ON	ON	ON	ON	ON



\*Die Leistungsangaben beziehen sich auf eine LED-Vorwärtsspannung von 42V.

15W-60W	1	2	3	4	5	6
15W/350mA	----	----	----	----	----	----
20W/500mA	ON	----	----	----	----	----
30W/750mA	ON	ON	----	----	----	----
35W/850mA	ON	ON	ON	----	----	----
40W/1000mA	ON	ON	ON	ON	----	ON
50W/1250mA	ON	ON	ON	ON	ON	ON

\*Die Leistungsangaben beziehen sich auf eine LED-Vorwärtsspannung von 42V.

Das nach oben Stellen der Schalter bedeutet ON. Ein falsch eingestellter Treiber, kann die LED Leuchte zerstören.

**ACHTUNG:** Garantieverlust. Bitte stellen Sie eine korrekte Einstellung vor dem Betrieb sicher!

## Kompatibel mit:

Der LED Multi Treiber EnOcean ist kompatibel mit den folgenden EEP's:

F6-02-02	RPS Telegramm Flächenwippe Licht
A5-07-03	4BS Telegramm Bewegungsmelder mit Versorgungsspannungsanzeige und Helligkeitsmessung
A5-07-02	4BS Telegramm Bewegungsmelder mit Versorgungsspannungsanzeige
A5-07-01	4BS Telegramm Bewegungsmelder mit Versorgungsspannungsanzeige
A5-06-02	4BS Telegramm Lichtsensor 0lx – 1.020lx
A5-06-03	4BS Telegramm Lichtsensor 0lx – 1.020lx mit 10bit Auflösung
A5-38-08	4BS Telegramm Zentral-Steuerung über ein Gateway
A5-37-01	4BS Telegramm Energie-Management System