

## Produktbeschreibung:

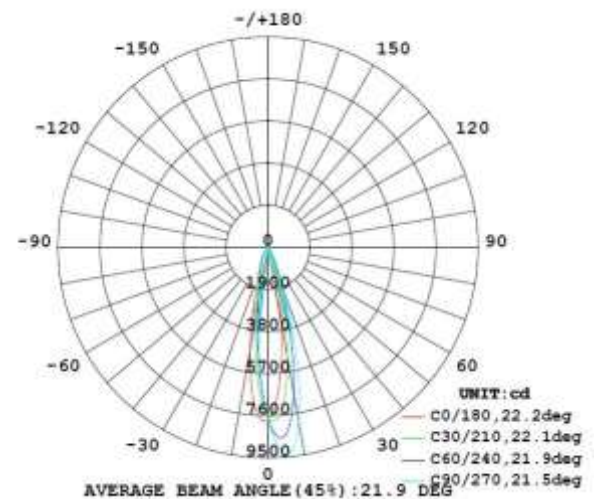
Das InnoGreen® LED Multi-Downlight PRIMELine ist als LED-Einbauleuchte für Decken- und Wandsysteme vorgesehen und ist universell einsetzbar. Es ist aus einem sehr stabilen Aluminiumgehäuse und dennoch leichter Bauweise konzipiert und leitet hervorragend Wärme ab. Das InnoGreen® LED Multi-Downlight PRIMELine ist lieferbar mit einer Blende in Weiß, Abstrahlwinkel 45° sowie Reflektoren in Hochglanz. Das Produkt zeichnet sich durch einen sehr hohen Farbwiedergabeindex von CRI > 90 aus und durch die einfache Montage in verschiedene Decken- und Wandsysteme aus. Hinzu kommen ein wartungsfreier Betrieb bei einer mittleren Lebensdauer > 40.000 Stunden und eine Herstellergarantie von 3 Jahren.



## Produkteigenschaften:

- ▶ Spannungsbereich 200 bis 240 V (AC)
- ▶ Einschaltstrom 150 mA / Arbeitsstrom 240 mA
- ▶ Stromausgabe Min. 220 mA / Typ. 240 mA / Max. 260 mA
- ▶ schwarz, Stecker rund
- ▶ Power Faktor > 0,90
- ▶ Dimmbar siehe Treiber
- ▶ Gewicht 350 g / Schutzart: IP20 / Schutzklasse siehe Treiber
- ▶ CRI: Ra > 90
- ▶ Farbkonsistenz in Stufen max. 3 SDCM
- ▶ Abstrahlwinkel 24°
- ▶ Lebensdauer > 50.000 h L80B10
- ▶ Schaltzyklen > 50000
  
- ▶ Temperaturbereich von -20°C bis +40°C
- ▶ Zündzeit in Sekunden < 0,5 s
- ▶ Energieeffizienzklasse A+
- ▶ Hochwertiges robustes Aluminiumgehäuse
- ▶ Gehäusefarbe RAL 9016
- ▶ Stoß-, schock- und vibrationsunempfindlich
- ▶ Für Dauerbetrieb geeignet
- ▶ Quecksilberfrei, kein Infrarot- und UV-Anteil im Licht
- ▶ Halogenfrei gem. IEC 61249-2-21 und UV-beständig
- ▶ 5 Jahre Herstellergarantie

## Lichtverteilungskurve:



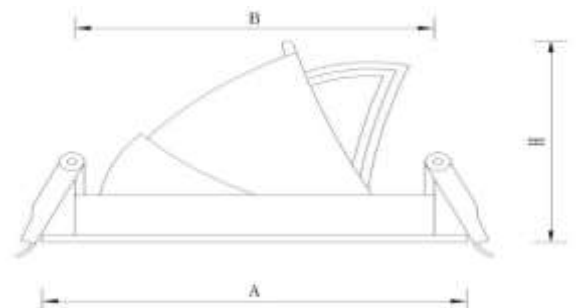
## Technische Daten:

Artikelnummer	Lichtfarbe	Leistung	Effizienz	Farbtemperatur	Lichtstrom
555.77631	Warmweiß 930	10 W	80 lm/W	3000 K	800 lm

## Produktvorteile:

- ▶ Energiesparende Beleuchtung
- ▶ Gleichmäßige Ausleuchtung
- ▶ Für Innen- und Außenbereich
- ▶ Kein Flimmern

## Abmessungen:



Blenden-Durchmesser A	Loch-Durchmesser B	Einbautiefe H
108 mm	100 mm	80 mm

## Produktbeschreibung:

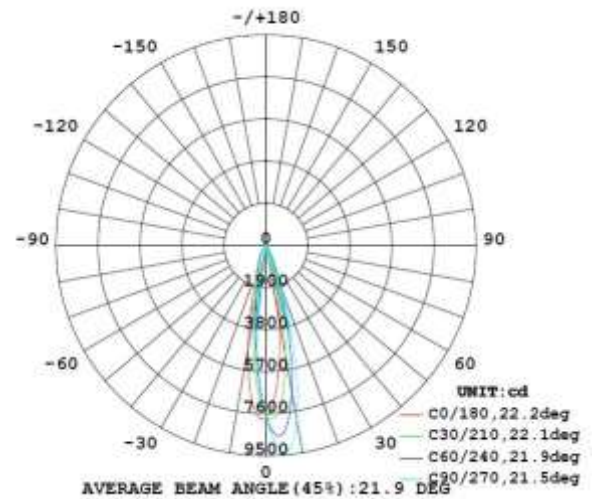
Das InnoGreen® LED Multi-Downlight PRIMELine ist als LED-Einbauleuchte für Decken- und Wandsysteme vorgesehen und ist universell einsetzbar. Es ist aus einem sehr stabilen Aluminiumgehäuse und dennoch leichter Bauweise konzipiert und leitet hervorragend Wärme ab. Das InnoGreen® LED Multi-Downlight PRIMELine ist lieferbar mit einer Blende in Weiß, Abstrahlwinkel 45° sowie Reflektoren in Hochglanz. Das Produkt zeichnet sich durch einen sehr hohen Farbwiedergabeindex von CRI > 90 aus und durch die einfache Montage in verschiedene Decken- und Wandsysteme aus. Hinzu kommen ein wartungsfreier Betrieb bei einer mittleren Lebensdauer > 40.000 Stunden und eine Herstellergarantie von 3 Jahren.



## Produkteigenschaften:

- ▶ Spannungsbereich 200 bis 240 V (AC)
- ▶ Einschaltstrom 150 mA / Arbeitsstrom 240 mA
- ▶ Stromausgabe Min. 220 mA / Typ. 240 mA / Max. 260 mA
- ▶ schwarz, Stecker rund
- ▶ Power Faktor > 0,90
- ▶ Dimmbar siehe Treiber
- ▶ Gewicht 350 g / Schutzart: IP20 / Schutzklasse siehe Treiber
- ▶ CRI: Ra > 90
- ▶ Farbkonsistenz in Stufen max. 3 SDCM
- ▶ Abstrahlwinkel 24°
- ▶ Lebensdauer > 50.000 h L80B10
- ▶ Schaltzyklen > 50000
  
- ▶ Temperaturbereich von -20°C bis +40°C
- ▶ Zündzeit in Sekunden < 0,5 s
- ▶ Energieeffizienzklasse A+
- ▶ Hochwertiges robustes Aluminiumgehäuse
- ▶ Gehäusefarbe RAL 9016
- ▶ Stoß-, schock- und vibrationsunempfindlich
- ▶ Für Dauerbetrieb geeignet
- ▶ Quecksilberfrei, kein Infrarot- und UV-Anteil im Licht
- ▶ Halogenfrei gem. IEC 61249-2-21 und UV-beständig
- ▶ 5 Jahre Herstellergarantie

## Lichtverteilungskurve:



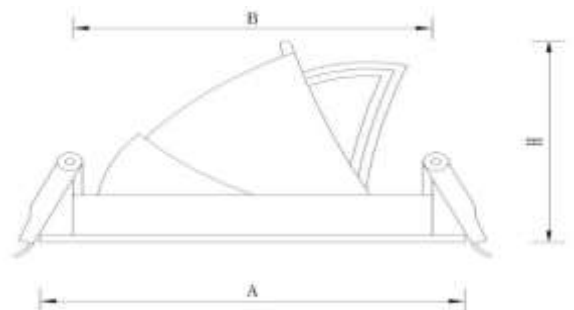
## Technische Daten:

Artikelnummer	Lichtfarbe	Leistung	Effizienz	Farbtemperatur	Lichtstrom
555.77633	Warmweiß 940	10 W	90 lm/W	4000 K	900 lm

## Produktvorteile:

- ▶ Energiesparende Beleuchtung
- ▶ Gleichmäßige Ausleuchtung
- ▶ Für Innen- und Außenbereich
- ▶ Kein Flimmern

## Abmessungen:



Blenden-Durchmesser A	Loch-Durchmesser B	Einbautiefe H
108 mm	100 mm	80 mm

## Produktbeschreibung:

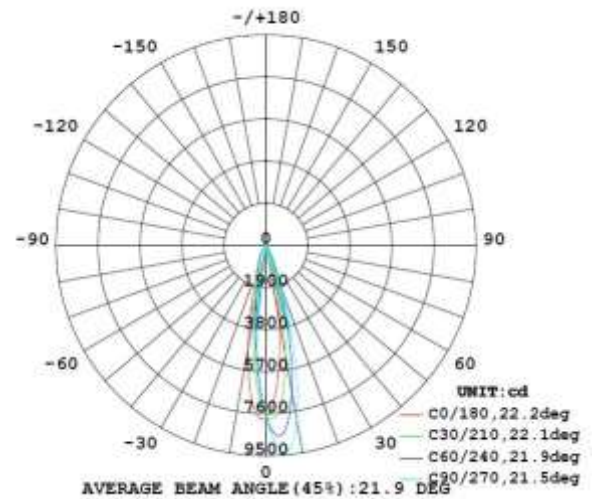
Das InnoGreen® LED Multi-Downlight PRIMELine ist als LED-Einbauleuchte für Decken- und Wandsysteme vorgesehen und ist universell einsetzbar. Es ist aus einem sehr stabilen Aluminiumgehäuse und dennoch leichter Bauweise konzipiert und leitet hervorragend Wärme ab. Das InnoGreen® LED Multi-Downlight PRIMELine ist lieferbar mit einer Blende in Weiß, Abstrahlwinkel 45° sowie Reflektoren in Hochglanz. Das Produkt zeichnet sich durch einen sehr hohen Farbwiedergabeindex von CRI > 90 aus und durch die einfache Montage in verschiedene Decken- und Wandsysteme aus. Hinzu kommen ein wartungsfreier Betrieb bei einer mittleren Lebensdauer > 40.000 Stunden und eine Herstellergarantie von 3 Jahren.



## Produkteigenschaften:

- ▶ Spannungsbereich 200 bis 240 V (AC)
- ▶ Einschaltstrom 380 mA / Arbeitsstrom 450 mA
- ▶ Stromausgabe Min. 430 mA / Typ. 450 mA / Max. 470 mA
- ▶ schwarz, Stecker rund
- ▶ Power Faktor > 0,90
- ▶ Dimmbar siehe Treiber
- ▶ Gewicht 450 g / Schutzart: IP20 / Schutzklasse siehe Treiber
- ▶ CRI: Ra > 90
- ▶ Farbkonsistenz in Stufen max. 3 SDCM
- ▶ Abstrahlwinkel 24°
- ▶ Lebensdauer > 50.000 h L80B10
- ▶ Schaltzyklen > 50000
  
- ▶ Temperaturbereich von -20°C bis +40°C
- ▶ Zündzeit in Sekunden < 0,5 s
- ▶ Energieeffizienzklasse A+
- ▶ Hochwertiges robustes Aluminiumgehäuse
- ▶ Gehäusefarbe RAL 9016
- ▶ Stoß-, schock- und vibrationsunempfindlich
- ▶ Für Dauerbetrieb geeignet
- ▶ Quecksilberfrei, kein Infrarot- und UV-Anteil im Licht
- ▶ Halogenfrei gem. IEC 61249-2-21 und UV-beständig
- ▶ 5 Jahre Herstellergarantie

## Lichtverteilungskurve:



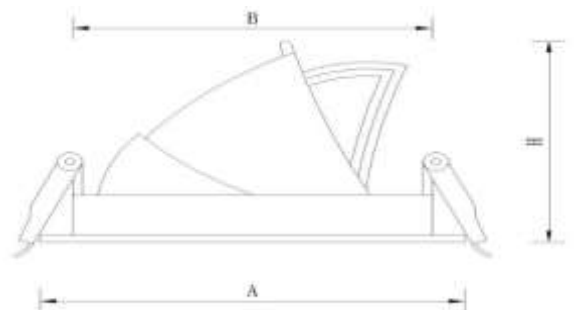
## Technische Daten:

Artikelnummer	Lichtfarbe	Leistung	Effizienz	Farbtemperatur	Lichtstrom
555.77632	Warmweiß 930	20 W	80 lm/W	3000 K	1600 lm

## Produktvorteile:

- ▶ Energiesparende Beleuchtung
- ▶ Gleichmäßige Ausleuchtung
- ▶ Für Innen- und Außenbereich
- ▶ Kein Flimmern

## Abmessungen:



Blenden-Durchmesser A	Loch-Durchmesser B	Einbautiefe H
130 mm	115 mm	76 mm

## Produktbeschreibung:

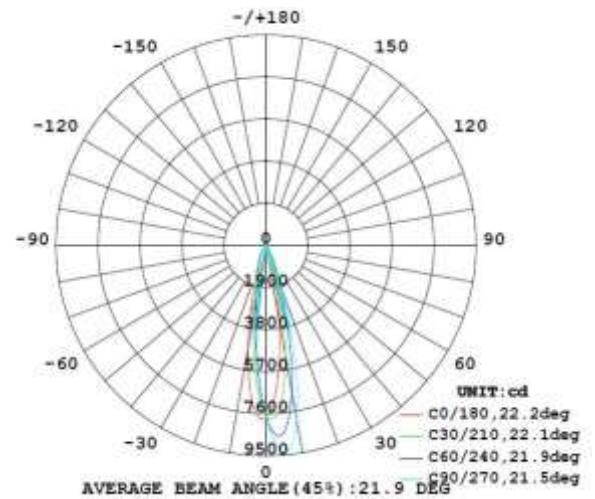
Das InnoGreen® LED Multi-Downlight PRIMELine ist als LED-Einbauleuchte für Decken- und Wandsysteme vorgesehen und ist universell einsetzbar. Es ist aus einem sehr stabilen Aluminiumgehäuse und dennoch leichter Bauweise konzipiert und leitet hervorragend Wärme ab. Das InnoGreen® LED Multi-Downlight PRIMELine ist lieferbar mit einer Blende in Weiß, Abstrahlwinkel 45° sowie Reflektoren in Hochglanz. Das Produkt zeichnet sich durch einen sehr hohen Farbwiedergabeindex von CRI > 90 aus und durch die einfache Montage in verschiedene Decken- und Wandsysteme aus. Hinzu kommen ein wartungsfreier Betrieb bei einer mittleren Lebensdauer > 40.000 Stunden und eine Herstellergarantie von 3 Jahren.



## Produkteigenschaften:

- ▶ Spannungsbereich 200 bis 240 V (AC)
- ▶ Einschaltstrom 380 mA / Arbeitsstrom 450 mA
- ▶ Stromausgabe Min. 430 mA / Typ. 450 mA / Max. 470 mA
- ▶ schwarz, Stecker rund
- ▶ Power Faktor > 0,90
- ▶ Dimmbar siehe Treiber
- ▶ Gewicht 450 g / Schutzart: IP20 / Schutzklasse siehe Treiber
- ▶ CRI: Ra > 90
- ▶ Farbkonsistenz in Stufen max. 3 SDCM
- ▶ Abstrahlwinkel 24°
- ▶ Lebensdauer > 50.000 h L80B10
- ▶ Schaltzyklen > 50000
  
- ▶ Temperaturbereich von -20°C bis +40°C
- ▶ Zündzeit in Sekunden < 0,5 s
- ▶ Energieeffizienzklasse A+
- ▶ Hochwertiges robustes Aluminiumgehäuse
- ▶ Gehäusefarbe RAL 9016
- ▶ Stoß-, schock- und vibrationsunempfindlich
- ▶ Für Dauerbetrieb geeignet
- ▶ Quecksilberfrei, kein Infrarot- und UV-Anteil im Licht
- ▶ Halogenfrei gem. IEC 61249-2-21 und UV-beständig
- ▶ 5 Jahre Herstellergarantie

## Lichtverteilungskurve:



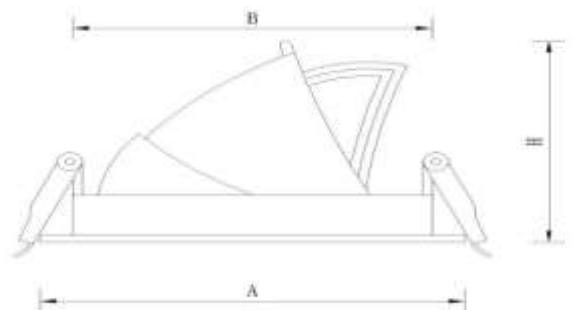
## Technische Daten:

Artikelnummer	Lichtfarbe	Leistung	Effizienz	Farbtemperatur	Lichtstrom
555.77634	Warmweiß 940	20 W	90 lm/W	4000 K	1800 lm

## Produktvorteile:

- ▶ Energiesparende Beleuchtung
- ▶ Gleichmäßige Ausleuchtung
- ▶ Für Innen- und Außenbereich
- ▶ Kein Flimmern

## Abmessungen:



Blenden-Durchmesser A	Loch-Durchmesser B	Einbautiefe H
130 mm	115 mm	76 mm



## Produktbeschreibung:

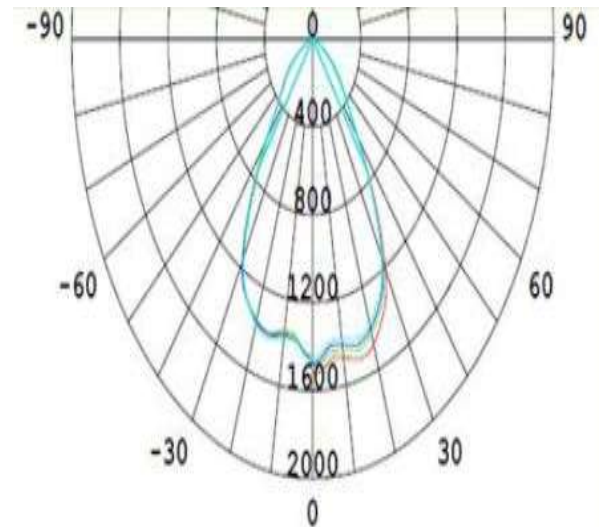
Das InnoGreen® LED Multi-Downlight PRIMELine ist als LED-Einbauleuchte für Decken- und Wandsysteme vorgesehen und ist universell einsetzbar. Es ist aus einem sehr stabilen Aluminiumgehäuse und dennoch leichter Bauweise konzipiert und leitet hervorragend Wärme ab. Das InnoGreen® LED Multi-Downlight PRIMELine ist lieferbar mit einer Blende in Weiß, Abstrahlwinkel 45° sowie Reflektoren in Hochglanz. Das Produkt zeichnet sich durch einen sehr hohen Farbwiedergabeindex von CRI > 90 aus und durch die einfache Montage in verschiedene Decken- und Wandsysteme aus. Hinzu kommen ein wartungsfreier Betrieb bei einer mittleren Lebensdauer > 40.000 Stunden und eine Herstellergarantie von 3 Jahren.



## Produkteigenschaften:

- ▶ Spannungsbereich 220 bis 240 V (AC)
- ▶ Einschaltstrom 750 mA / Arbeitsstrom 830 mA
- ▶ Stromausgabe Min. 790 mA / Typ. 830 mA / Max. 850 mA
- ▶ schwarz, Stecker rund
- ▶ Power Faktor > 0,90
- ▶ Dimmbar siehe Treiber
- ▶ Gewicht 1150 g / Schutzart: IP20 / Schutzklasse siehe Treiber
- ▶ CRI: Ra > 90
- ▶ Farbkonsistenz in Stufen max. 2 SDCM
- ▶ Abstrahlwinkel 45°
- ▶ Lebensdauer > 50.000 h L80B10
- ▶ Schaltzyklen > 50000
  
- ▶ Temperaturbereich von -20°C bis +45°C
- ▶ Zündzeit in Sekunden < 0,5 s
- ▶ Energieeffizienzklasse A+
- ▶ Hochwertiges robustes Aluminiumgehäuse
- ▶ Gehäusefarbe RAL 9016
- ▶ Stoß-, schock- und vibrationsunempfindlich
- ▶ Für Dauerbetrieb geeignet
- ▶ Quecksilberfrei, kein Infrarot- und UV-Anteil im Licht
- ▶ Halogenfrei gem. IEC 61249-2-21 und UV-beständig
- ▶ 5 Jahre Herstellergarantie

## Lichtverteilungskurve:



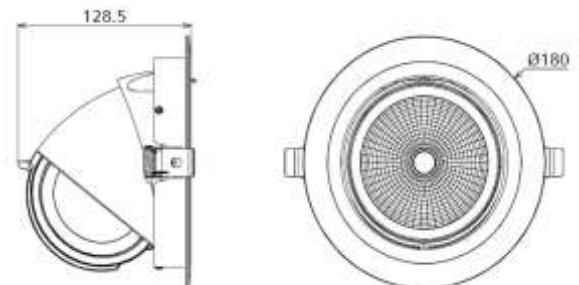
## Technische Daten:

Artikelnummer	Lichtfarbe	Leistung	Effizienz	Farbtemperatur	Lichtstrom
555.77635	Warmweiß 930	35 W	86 lm/W	3000 K	3000 lm

## Produktvorteile:

- ▶ Energiesparende Beleuchtung
- ▶ Gleichmäßige Ausleuchtung
- ▶ Für Innen- und Außenbereich
- ▶ Kein Flimmern

## Abmessungen:



Blenden-Durchmesser A	Loch-Durchmesser B	Einbautiefe H
180 mm	165 mm	129 mm

## Produktbeschreibung:

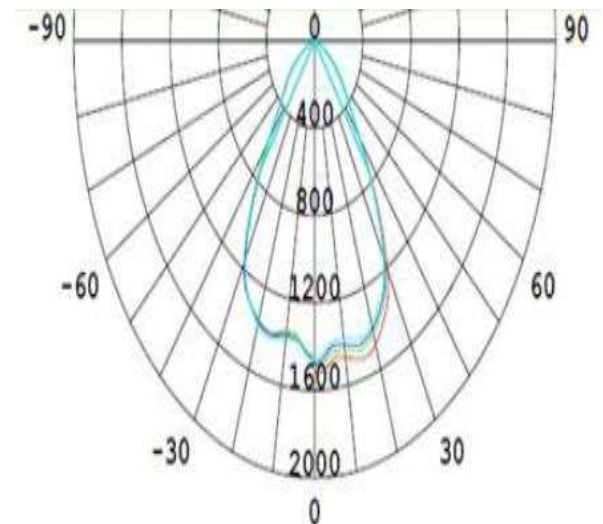
Das InnoGreen® LED Multi-Downlight PRIMELine ist als LED-Einbauleuchte für Decken- und Wandsysteme vorgesehen und ist universell einsetzbar. Es ist aus einem sehr stabilen Aluminiumgehäuse und dennoch leichter Bauweise konzipiert und leitet hervorragend Wärme ab. Das InnoGreen® LED Multi-Downlight PRIMELine ist lieferbar mit einer Blende in Weiß, Abstrahlwinkel 45° sowie Reflektoren in Hochglanz. Das Produkt zeichnet sich durch einen sehr hohen Farbwiedergabeindex von CRI > 90 aus und durch die einfache Montage in verschiedene Decken- und Wandsysteme aus. Hinzu kommen ein wartungsfreier Betrieb bei einer mittleren Lebensdauer > 40.000 Stunden und eine Herstellergarantie von 3 Jahren.



## Produkteigenschaften:

- ▶ Spannungsbereich 220 bis 240 V (AC)
- ▶ Einschaltstrom 750 mA / Arbeitsstrom 830 mA
- ▶ Stromausgabe Min. 790 mA / Typ. 830 mA / Max. 850 mA
- ▶ schwarz, Stecker rund
- ▶ Power Faktor > 0,90
- ▶ Dimmbar siehe Treiber
- ▶ Gewicht 1150 g / Schutzart: IP20 / Schutzklasse siehe Treiber
- ▶ CRI: Ra > 90
- ▶ Farbkonsistenz in Stufen max. 2 SDCM
- ▶ Abstrahlwinkel 45°
- ▶ Lebensdauer > 50.000 h L80B10
- ▶ Schaltzyklen > 50000
  
- ▶ Temperaturbereich von -20°C bis +45°C
- ▶ Zündzeit in Sekunden < 0,5 s
- ▶ Energieeffizienzklasse A+
- ▶ Hochwertiges robustes Aluminiumgehäuse
- ▶ Gehäusefarbe RAL 9016
- ▶ Stoß-, schock- und vibrationsunempfindlich
- ▶ Für Dauerbetrieb geeignet
- ▶ Quecksilberfrei, kein Infrarot- und UV-Anteil im Licht
- ▶ Halogenfrei gem. IEC 61249-2-21 und UV-beständig
- ▶ 5 Jahre Herstellergarantie

## Lichtverteilungskurve:



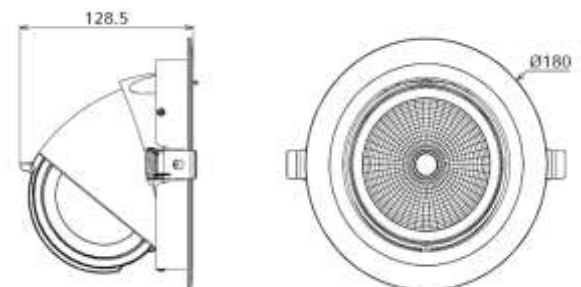
## Technische Daten:

Artikelnummer	Lichtfarbe	Leistung	Effizienz	Farbtemperatur	Lichtstrom
555.77636	Warmweiß 940	35 W	90 lm/W	4000 K	3100 lm

## Produktvorteile:

- ▶ Energiesparende Beleuchtung
- ▶ Gleichmäßige Ausleuchtung
- ▶ Für Innen- und Außenbereich
- ▶ Kein Flimmern

## Abmessungen:



Blenden-Durchmesser A	Loch-Durchmesser B	Einbautiefe H
180 mm	165 mm	129 mm

## Produktbeschreibung:

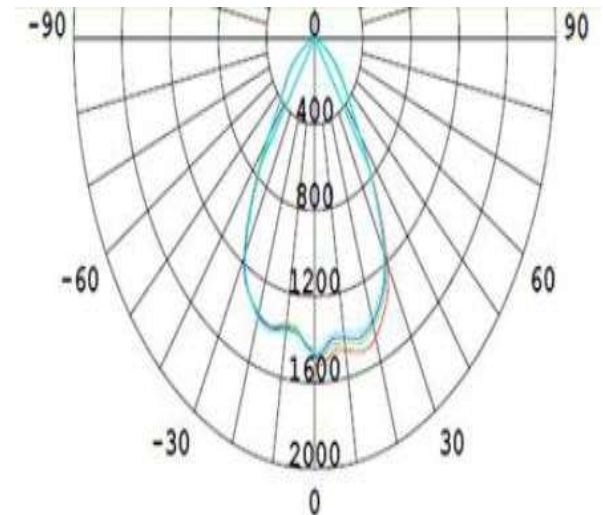
Das InnoGreen® LED Multi-Downlight PRIMELine ist als LED-Einbauleuchte für Decken- und Wandsysteme vorgesehen und ist universell einsetzbar. Es ist aus einem sehr stabilen Aluminiumgehäuse und dennoch leichter Bauweise konzipiert und leitet hervorragend Wärme ab. Das InnoGreen® LED Multi-Downlight PRIMELine ist lieferbar mit einer Blende in Weiß, Abstrahlwinkel 45° sowie Reflektoren in Hochglanz. Das Produkt zeichnet sich durch einen sehr hohen Farbwiedergabeindex von CRI > 90 aus und durch die einfache Montage in verschiedene Decken- und Wandsysteme aus. Hinzu kommen ein wartungsfreier Betrieb bei einer mittleren Lebensdauer > 40.000 Stunden und eine Herstellergarantie von 3 Jahren.



## Produkteigenschaften:

- ▶ Spannungsbereich 220 bis 240 V (AC)
- ▶ Einschaltstrom 1000 mA / Arbeitsstrom 1070 mA
- ▶ Stromausgabe Min. 990 mA / Typ. 1070 mA / Max. 1090 mA
- ▶ schwarz, Stecker rund
- ▶ Power Faktor > 0,90
- ▶ Dimmbar siehe Treiber
- ▶ Gewicht 1150 g / Schutzart: IP20 / Schutzklasse siehe Treiber
- ▶ CRI: Ra > 90
- ▶ Farbkonsistenz in Stufen max. 2 SDCM
- ▶ Abstrahlwinkel 45°
- ▶ Lebensdauer > 50.000 h L80B10
- ▶ Schaltzyklen > 50000
  
- ▶ Temperaturbereich von -20°C bis +45°C
- ▶ Zündzeit in Sekunden < 0,5 s
- ▶ Energieeffizienzklasse A+
- ▶ Hochwertiges robustes Aluminiumgehäuse
- ▶ Gehäusefarbe RAL 9016
- ▶ Stoß-, schock- und vibrationsunempfindlich
- ▶ Für Dauerbetrieb geeignet
- ▶ Quecksilberfrei, kein Infrarot- und UV-Anteil im Licht
- ▶ Halogenfrei gem. IEC 61249-2-21 und UV-beständig
- ▶ 5 Jahre Herstellergarantie

## Lichtverteilungskurve:



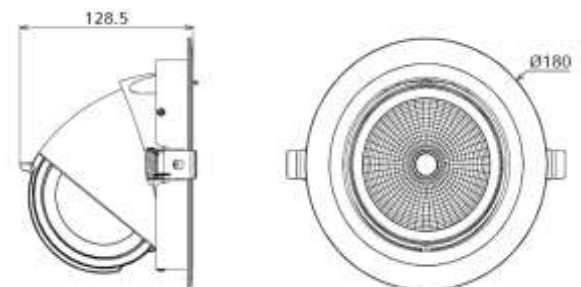
## Technische Daten:

Artikelnummer	Lichtfarbe	Leistung	Effizienz	Farbtemperatur	Lichtstrom
555.77644	Warmweiß 930	45 W	86 lm/W	3000 K	4000 lm

## Produktvorteile:

- ▶ Energiesparende Beleuchtung
- ▶ Gleichmäßige Ausleuchtung
- ▶ Für Innen- und Außenbereich
- ▶ Kein Flimmern

## Abmessungen:



Blenden-Durchmesser A	Loch-Durchmesser B	Einbautiefe H
180 mm	165 mm	129 mm

## Produktbeschreibung:

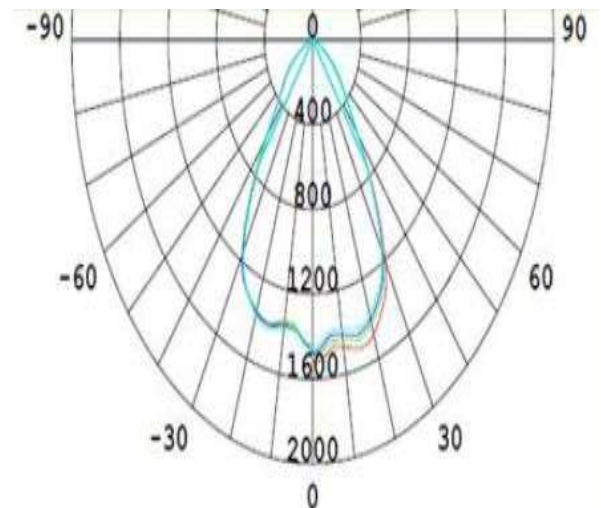
Das InnoGreen® LED Multi-Downlight PRIMELine ist als LED-Einbauleuchte für Decken- und Wandsysteme vorgesehen und ist universell einsetzbar. Es ist aus einem sehr stabilen Aluminiumgehäuse und dennoch leichter Bauweise konzipiert und leitet hervorragend Wärme ab. Das InnoGreen® LED Multi-Downlight PRIMELine ist lieferbar mit einer Blende in Weiß, Abstrahlwinkel 45° sowie Reflektoren in Hochglanz. Das Produkt zeichnet sich durch einen sehr hohen Farbwiedergabeindex von CRI > 90 aus und durch die einfache Montage in verschiedene Decken- und Wandsysteme aus. Hinzu kommen ein wartungsfreier Betrieb bei einer mittleren Lebensdauer > 40.000 Stunden und eine Herstellergarantie von 3 Jahren.



## Produkteigenschaften:

- ▶ Spannungsbereich 220 bis 240 V (AC)
- ▶ Einschaltstrom 1000 mA / Arbeitsstrom 1070 mA
- ▶ Stromausgabe Min. 990 mA / Typ. 1070 mA / Max. 1090 mA
- ▶ schwarz, Stecker rund
- ▶ Power Faktor > 0,90
- ▶ Dimmbar siehe Treiber
- ▶ Gewicht 1150 g / Schutzart: IP20 / Schutzklasse siehe Treiber
- ▶ CRI: Ra > 90
- ▶ Farbkonsistenz in Stufen max. 2 SDCM
- ▶ Abstrahlwinkel 45°
- ▶ Lebensdauer > 50.000 h L80B10
- ▶ Schaltzyklen > 50000
  
- ▶ Temperaturbereich von -20°C bis +45°C
- ▶ Zündzeit in Sekunden < 0,5 s
- ▶ Energieeffizienzklasse A+
- ▶ Hochwertiges robustes Aluminiumgehäuse
- ▶ Gehäusefarbe RAL 9016
- ▶ Stoß-, schock- und vibrationsunempfindlich
- ▶ Für Dauerbetrieb geeignet
- ▶ Quecksilberfrei, kein Infrarot- und UV-Anteil im Licht
- ▶ Halogenfrei gem. IEC 61249-2-21 und UV-beständig
- ▶ 5 Jahre Herstellergarantie

## Lichtverteilungskurve:



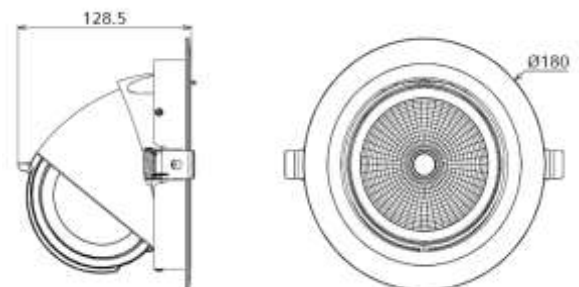
## Technische Daten:

Artikelnummer	Lichtfarbe	Leistung	Effizienz	Farbtemperatur	Lichtstrom
555.77645	Warmweiß 940	45 W	90 lm/W	4000 K	4100 lm

## Produktvorteile:

- ▶ Energiesparende Beleuchtung
- ▶ Gleichmäßige Ausleuchtung
- ▶ Für Innen- und Außenbereich
- ▶ Kein Flimmern

## Abmessungen:



Blenden-Durchmesser A	Loch-Durchmesser B	Einbautiefe H
180 mm	165 mm	129 mm