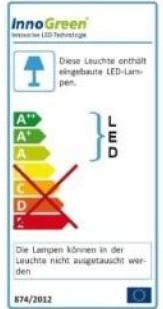


Produktbeschreibung:

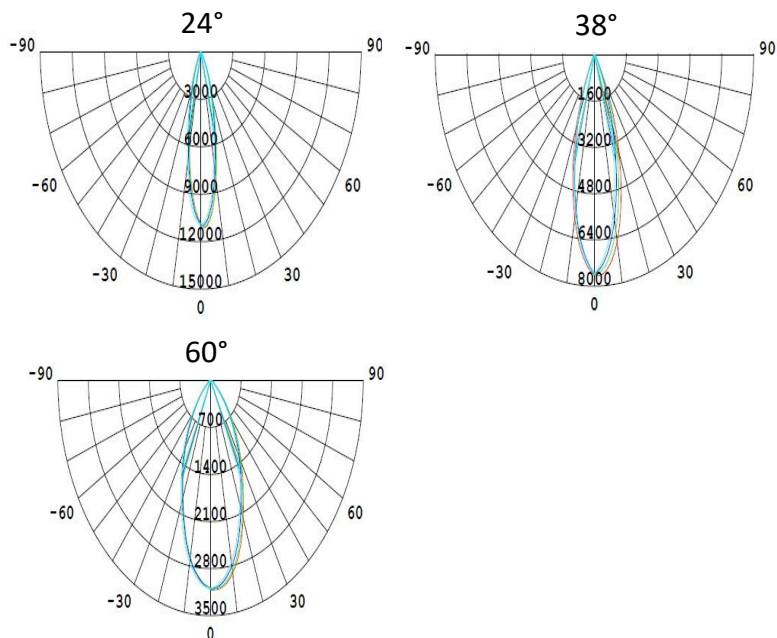
Die 3-Phasen-Strahler PURE PROLine sind als energieeffiziente Lösung für anspruchsvolle Beleuchtungsaufgaben konzipiert. Mit einem hohen Farbwiedergabeindex CRI >95 werden beste Ergebnisse bzgl. der Farbtreue erzielt. Somit stellt die Produktserie die ideale LED-Lösung für Shop-Bereiche sowie anspruchsvolle Umgebungen wie z.B. Büros, Ausstellungsräume, Eingangsbereiche uvm. dar. Mit 3 verschiedenen Linsen ist ein Abstrahlwinkel mit 24° / 38° / 60° möglich. Dies ermöglicht den Einsatz als Flächenbeleuchtung sowie auch als Spotbeleuchtung für besonders hervorzuhebende Bereiche z.B. bei Shop-Umdekoration (kein Umhängen der Leuchten notwendig). Die 3-Phasen-Strahler PURE der PROLine-Serie sind dimmbar, verfügen über eine hervorragende Wärmeableitung und garantieren einen wartungsfreien Betrieb bei einer mittleren Lebensdauer von >50.000 Stunden sowie einer Herstellergarantie von 3 Jahren.



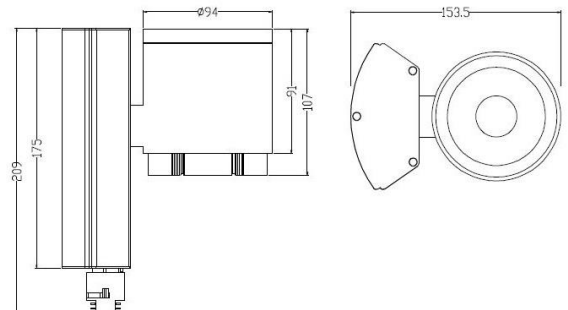
Produkteigenschaften:

- ▶ Spannungsbereich 220 bis 240V (AC)
- ▶ Power Faktor > 0,90
- ▶ Dimmbar Phasen An-/Abschnitt
- ▶ Gewicht 1,52kg / Schutzart: IP20 / Schutzklasse 1
- ▶ Stoßfestigkeit IK08 nach DIN 62262
- ▶ CRI: Ra > 95
- ▶ Farbkonsistenz in Stufen max. 1-2 SDCM
- ▶ Abstrahlwinkel 24° / 38° / 60° (38° vormontiert / 24° und 60° beiliegend)
- ▶ Lebensdauer > 50.000h L80B10
- ▶ Schaltzyklen > 200.000
- ▶ Temperaturbereich von -20°C bis +55°C
- ▶ Zündzeit in Sekunden < 0,5s
- ▶ Energieeffizienzklasse A+
- ▶ Hochwertiges Aluminium-Gehäuse
- ▶ Gehäusefarbe schwarz-matt
- ▶ Lichtfarbe Warmweiß 930 3000K
- ▶ Stoß-,schock- und vibrationsunempfindlich
- ▶ Für Dauerbetrieb geeignet
- ▶ Quecksilberfrei, kein Infrarot- und UV-Anteil im Licht
- ▶ Halogenfrei gem. IEC 61249-2-21 und UV-beständig
- ▶ 3 Jahre Herstellergarantie

Lichtverteilungskurve:



Abmessungen:



Technische Daten:

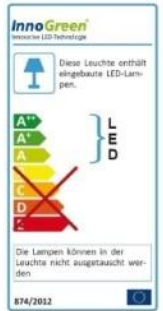
Artikelnummer	Lichtfarbe	Leistung	Effizienz (Lm/W)	Farbtemperatur	Lichtstrom
555.52530.01	Warmweiß 930	25W	90 Lm/W	3000K	2125 lm

Produktvorteile:

- ▶ Energiesparende Beleuchtung
- ▶ Drei Linsen im Lieferumfang enthalten
- ▶ Einfache Montage Plug&Play
- ▶ Kein Flimmern

Produktbeschreibung:

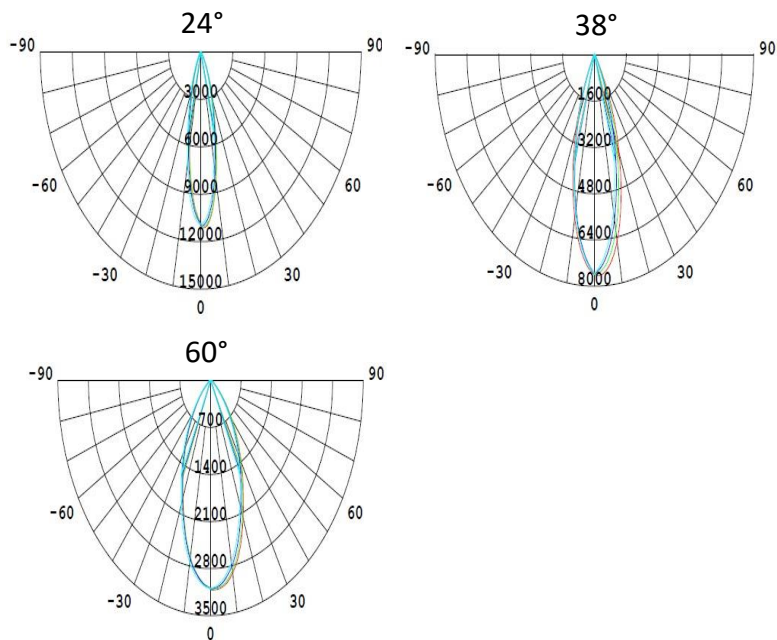
Die 3-Phasen-Strahler PURE PROLine sind als energieeffiziente Lösung für anspruchsvolle Beleuchtungsaufgaben konzipiert. Mit einem hohen Farbwiedergabeindex CRI >95 werden beste Ergebnisse bzgl. der Farbbechtheit erzielt. Somit stellt die Produktserie die Ideale LED-Lösung für Shop-Bereiche sowie anspruchsvolle Umgebungen wie z.B. Büros, Ausstellungsräume, Eingangsbereiche uvm. dar. Mit 3 verschiedene Linsen ist ein Abstrahlwinkel mit 24° / 38° / 60° möglich. Dies ermöglicht den Einsatz als Flächenbeleuchtung sowie auch als Spotbeleuchtung für besonders hervorzuhebende Bereiche z.B. bei Shop-Umdekoration (kein Umhängen der Leuchten notwendig). Die 3-Phasen-Strahler PURE der PROLine-Serie sind dimmbar, verfügen über eine hervorragende Wärmeableitung und garantieren einen wartungsfreien Betrieb bei einer mittleren Lebensdauer von >50.000 Stunden sowie einer Herstellergarantie von 3 Jahren.



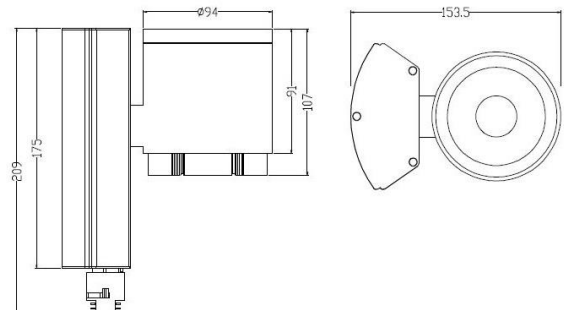
Produkteigenschaften:

- ▶ Spannungsbereich 220 bis 240V (AC)
- ▶ Power Faktor > 0,90
- ▶ Dimmbar Phasen An-/Abschnitt
- ▶ Gewicht 1,52kg / Schutzart: IP20 / Schutzklasse 1
- ▶ Stoßfestigkeit IK08 nach DIN 62262
- ▶ CRI: Ra > 95
- ▶ Farbkonsistenz in Stufen max. 1-2 SDCM
- ▶ Abstrahlwinkel 24° / 38° / 60° (38° vormontiert / 24° und 60° beiliegend)
- ▶ Lebensdauer > 50.000h L80B10
- ▶ Schaltzyklen > 200.000
- ▶ Temperaturbereich von -20°C bis +55°C
- ▶ Zündzeit in Sekunden < 0,5s
- ▶ Energieeffizienzklasse A+
- ▶ Hochwertiges Aluminium-Gehäuse
- ▶ Gehäusefarbe weiß-matt
- ▶ Lichtfarbe Warmweiß 930 3000K
- ▶ Stoß-,schock- und vibrationsunempfindlich
- ▶ Für Dauerbetrieb geeignet
- ▶ Quecksilberfrei, kein Infrarot- und UV-Anteil im Licht
- ▶ Halogenfrei gem. IEC 61249-2-21 und UV-beständig
- ▶ 3 Jahre Herstellergarantie

Lichtverteilungskurve:



Abmessungen:



Technische Daten:

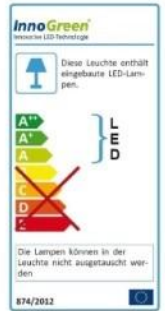
Artikelnummer	Lichtfarbe	Leistung	Effizienz (Lm/W)	Farbtemperatur	Lichtstrom
555.52530.02	Warmweiß 930	25W	90 Lm/W	3000K	2125 lm

Produktvorteile:

- ▶ Energiesparende Beleuchtung
- ▶ Drei Linsen im Lieferumfang enthalten
- ▶ Einfache Montage Plug&Play
- ▶ Kein Flimmern

Produktbeschreibung:

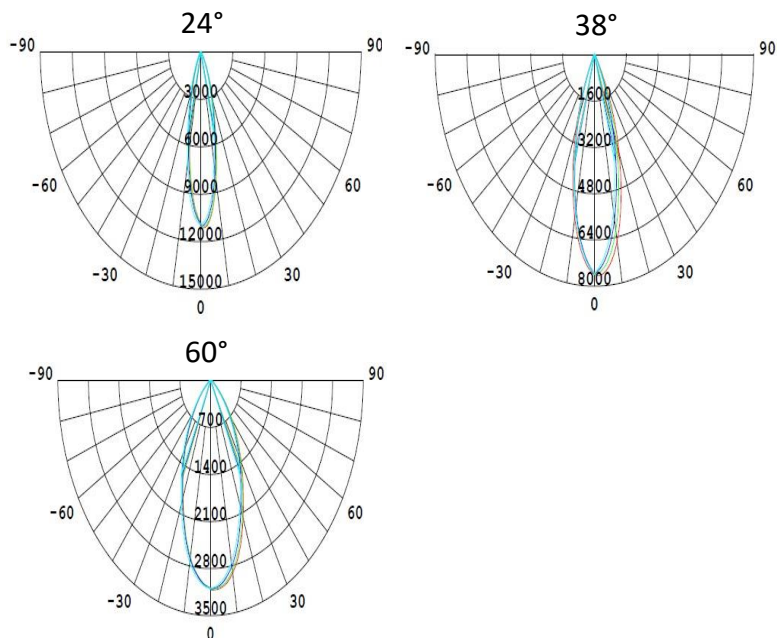
Die 3-Phasen-Strahler PURE PROLine sind als energieeffiziente Lösung für anspruchsvolle Beleuchtungsaufgaben konzipiert. Mit einem hohen Farbwiedergabeindex CRI >95 werden beste Ergebnisse bzgl. der Farbtreue erzielt. Somit stellt die Produktserie die ideale LED-Lösung für Shop-Bereiche sowie anspruchsvolle Umgebungen wie z.B. Büros, Ausstellungsräume, Eingangsbereiche uvm. dar. Mit 3 verschiedenen Linsen ist ein Abstrahlwinkel mit 24° / 38° / 60° möglich. Dies ermöglicht den Einsatz als Flächenbeleuchtung sowie auch als Spotbeleuchtung für besonders hervorzuhebende Bereiche z.B. bei Shop-Umdekoration (kein Umhängen der Leuchten notwendig). Die 3-Phasen-Strahler PURE der PROLine-Serie sind dimmbar, verfügen über eine hervorragende Wärmeableitung und garantieren einen wartungsfreien Betrieb bei einer mittleren Lebensdauer von >50.000 Stunden sowie einer Herstellergarantie von 3 Jahren.



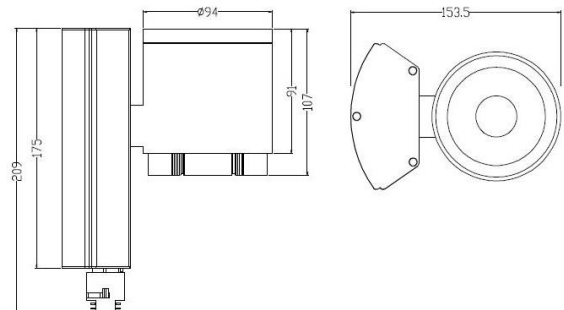
Produkteigenschaften:

- ▶ Spannungsbereich 220 bis 240V (AC)
- ▶ Power Faktor > 0,90
- ▶ Dimmbar Phasen An-/Abschnitt
- ▶ Gewicht 1,52kg / Schutzart: IP20 / Schutzklasse 1
- ▶ Stoßfestigkeit IK08 nach DIN 62262
- ▶ CRI: Ra > 95
- ▶ Farbkonsistenz in Stufen max. 1-2 SDCM
- ▶ Abstrahlwinkel 24° / 38° / 60° (38° vormontiert / 24° und 60° beiliegend)
- ▶ Lebensdauer > 50.000h L80B10
- ▶ Schaltzyklen > 200.000
- ▶ Temperaturbereich von -20°C bis +55°C
- ▶ Zündzeit in Sekunden < 0,5s
- ▶ Energieeffizienzklasse A+
- ▶ Hochwertiges Aluminium-Gehäuse
- ▶ Gehäusefarbe silber-matt
- ▶ Lichtfarbe Warmweiß 930 3000K
- ▶ Stoß-, schock- und vibrationsunempfindlich
- ▶ Für Dauerbetrieb geeignet
- ▶ Quecksilberfrei, kein Infrarot- und UV-Anteil im Licht
- ▶ Halogenfrei gem. IEC 61249-2-21 und UV-beständig
- ▶ 3 Jahre Herstellergarantie

Lichtverteilungskurve:



Abmessungen:



Technische Daten:

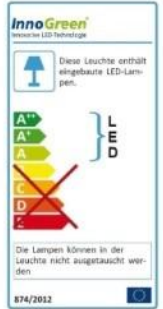
Artikelnummer	Lichtfarbe	Leistung	Effizienz (Lm/W)	Farbtemperatur	Lichtstrom
555.52530.25	Warmweiß 930	25W	90 Lm/W	3000K	2125 lm

Produktvorteile:

- ▶ Energiesparende Beleuchtung
- ▶ Drei Linsen im Lieferumfang enthalten
- ▶ Einfache Montage Plug&Play
- ▶ Kein Flimmern

Produktbeschreibung:

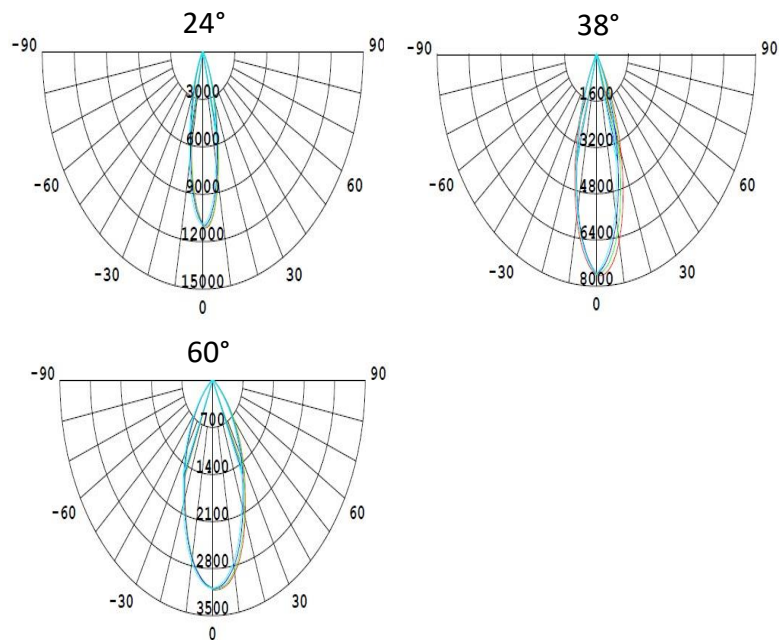
Die 3-Phasen-Strahler PURE PROLine sind als energieeffiziente Lösung für anspruchsvolle Beleuchtungsaufgaben konzipiert. Mit einem hohen Farbwiedergabeindex CRI >95 werden beste Ergebnisse bzgl. der Farbbechtheit erzielt. Somit stellt die Produktserie die Ideale LED-Lösung für Shop-Bereiche sowie anspruchsvolle Umgebungen wie z.B. Büros, Ausstellungsräume, Eingangsbereiche uvm. dar. Mit 3 verschiedene Linsen ist ein Abstrahlwinkel mit 24° / 38° / 60° möglich. Dies ermöglicht den Einsatz als Flächenbeleuchtung sowie auch als Spotbeleuchtung für besonders hervorzuhebende Bereiche z.B. bei Shop-Umdekoration (kein Umhängen der Leuchten notwendig). Die 3-Phasen-Strahler PURE der PROLine-Serie sind dimmbar, verfügen über eine hervorragende Wärmeableitung und garantieren einen wartungsfreien Betrieb bei einer mittleren Lebensdauer von >50.000 Stunden sowie einer Herstellergarantie von 3 Jahren.



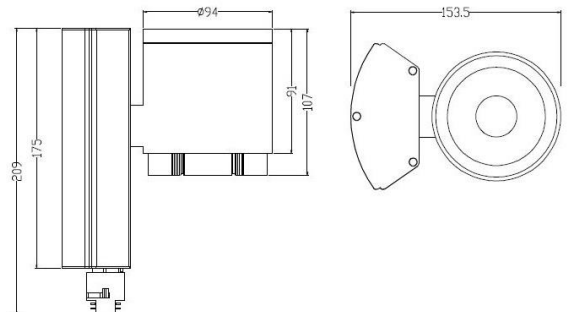
Produkteigenschaften:

- ▶ Spannungsbereich 220 bis 240V (AC)
- ▶ Power Faktor > 0,90
- ▶ Dimmbar Phasen An-/Abschnitt
- ▶ Gewicht 1,52kg / Schutzart: IP20 / Schutzklasse 1
- ▶ Stoßfestigkeit IK08 nach DIN 62262
- ▶ CRI: Ra > 95
- ▶ Farbkonsistenz in Stufen max. 1-2 SDCM
- ▶ Abstrahlwinkel 24° / 38° / 60° (38° vormontiert / 24° und 60° beiliegend)
- ▶ Lebensdauer > 50.000h L80B10
- ▶ Schaltzyklen > 200.000
- ▶ Temperaturbereich von -20°C bis +55°C
- ▶ Zündzeit in Sekunden < 0,5s
- ▶ Energieeffizienzklasse A+
- ▶ Hochwertiges Aluminium-Gehäuse
- ▶ Gehäusefarbe schwarz-matt
- ▶ Lichtfarbe Neutralweiß 940 4000K
- ▶ Stoß-,schock- und vibrationsunempfindlich
- ▶ Für Dauerbetrieb geeignet
- ▶ Quecksilberfrei, kein Infrarot- und UV-Anteil im Licht
- ▶ Halogenfrei gem. IEC 61249-2-21 und UV-beständig
- ▶ 3 Jahre Herstellergarantie

Lichtverteilungskurve:



Abmessungen:



Technische Daten:

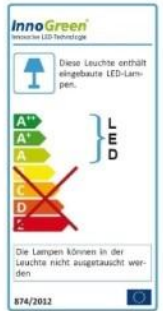
Artikelnummer	Lichtfarbe	Leistung	Effizienz (lm/W)	Farbtemperatur	Lichtstrom
555.52540.01	Neutralweiß 940	25W	95 lm/W	4000K	2250 lm

Produktvorteile:

- ▶ Energiesparende Beleuchtung
- ▶ Drei Linsen im Lieferumfang enthalten
- ▶ Einfache Montage Plug&Play
- ▶ Kein Flimmern

Produktbeschreibung:

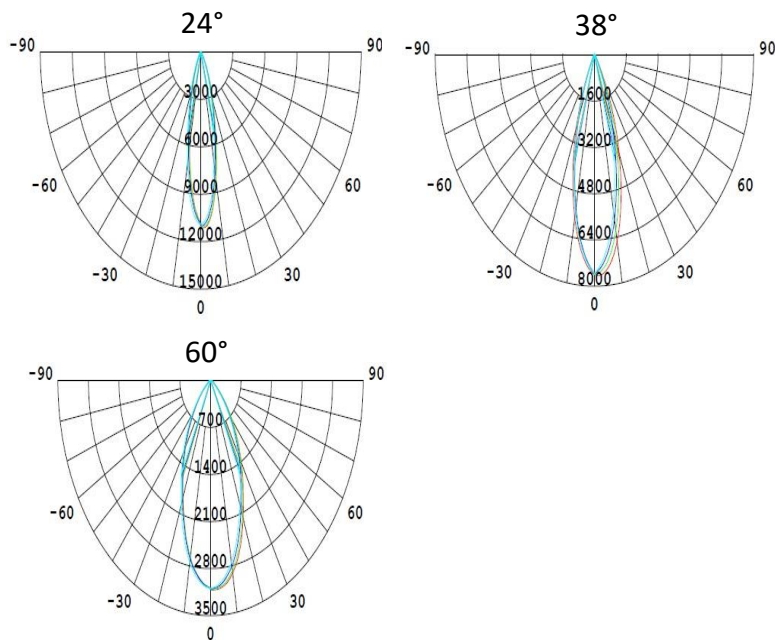
Die 3-Phasen-Strahler PURE PROLine sind als energieeffiziente Lösung für anspruchsvolle Beleuchtungsaufgaben konzipiert. Mit einem hohen Farbwiedergabeindex CRI >95 werden beste Ergebnisse bzgl. der Farbbechtheit erzielt. Somit stellt die Produktserie die Ideale LED-Lösung für Shop-Bereiche sowie anspruchsvolle Umgebungen wie z.B. Büros, Ausstellungsräume, Eingangsbereiche uvm. dar. Mit 3 verschiedene Linsen ist ein Abstrahlwinkel mit 24° / 38° / 60° möglich. Dies ermöglicht den Einsatz als Flächenbeleuchtung sowie auch als Spotbeleuchtung für besonders hervorzuhebende Bereiche z.B. bei Shop-Umdekoration (kein Umhängen der Leuchten notwendig). Die 3-Phasen-Strahler PURE der PROLine-Serie sind dimmbar, verfügen über eine hervorragende Wärmeableitung und garantieren einen wartungsfreien Betrieb bei einer mittleren Lebensdauer von >50.000 Stunden sowie einer Herstellergarantie von 3 Jahren.



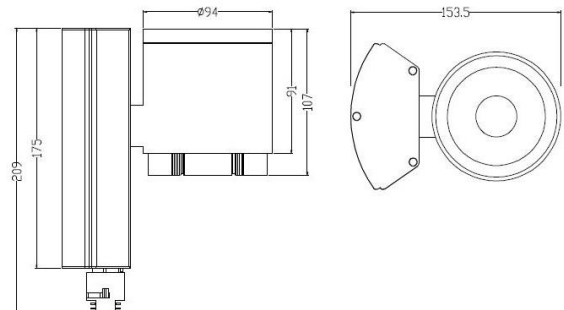
Produkteigenschaften:

- ▶ Spannungsbereich 220 bis 240V (AC)
- ▶ Power Faktor > 0,90
- ▶ Dimmbar Phasen An-/Abschnitt
- ▶ Gewicht 1,52kg / Schutzart: IP20 / Schutzklasse 1
- ▶ Stoßfestigkeit IK08 nach DIN 62262
- ▶ CRI: Ra > 95
- ▶ Farbkonsistenz in Stufen max. 1-2 SDCM
- ▶ Abstrahlwinkel 24° / 38° / 60° (38° vormontiert / 24° und 60° beiliegend)
- ▶ Lebensdauer > 50.000h L80B10
- ▶ Schaltzyklen > 200.000
- ▶ Temperaturbereich von -20°C bis +55°C
- ▶ Zündzeit in Sekunden < 0,5s
- ▶ Energieeffizienzklasse A+
- ▶ Hochwertiges Aluminium-Gehäuse
- ▶ Gehäusefarbe weiß-matt
- ▶ Lichtfarbe Neutralweiß 940 4000K
- ▶ Stoß-,schock- und vibrationsunempfindlich
- ▶ Für Dauerbetrieb geeignet
- ▶ Quecksilberfrei, kein Infrarot- und UV-Anteil im Licht
- ▶ Halogenfrei gem. IEC 61249-2-21 und UV-beständig
- ▶ 3 Jahre Herstellergarantie

Lichtverteilungskurve:



Abmessungen:



Technische Daten:

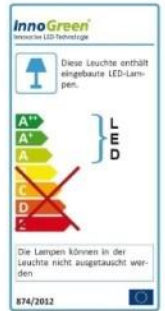
Artikelnummer	Lichtfarbe	Leistung	Effizienz (Lm/W)	Farbtemperatur	Lichtstrom
555.52540.02	Neutralweiß 940	25W	95 Lm/W	4000K	2250 lm

Produktvorteile:

- ▶ Energiesparende Beleuchtung
- ▶ Drei Linsen im Lieferumfang enthalten
- ▶ Einfache Montage Plug&Play
- ▶ Kein Flimmern

Produktbeschreibung:

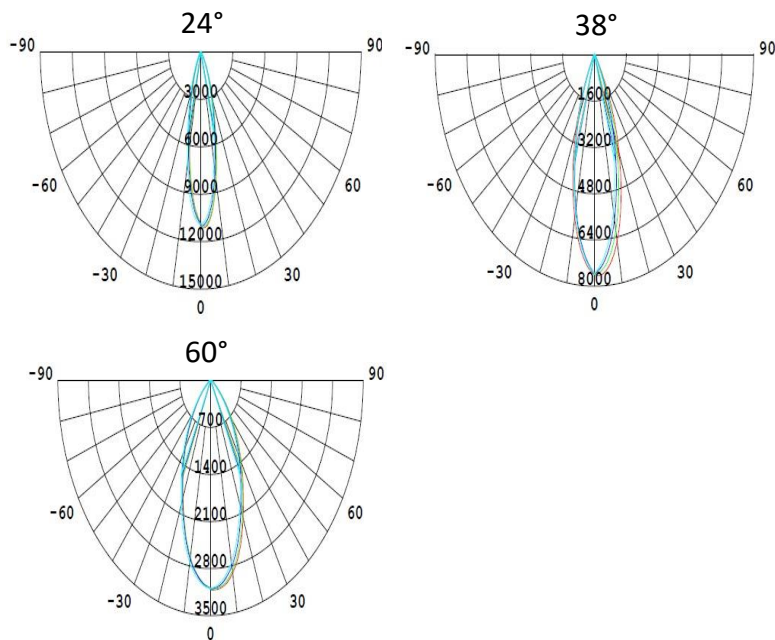
Die 3-Phasen-Strahler PURE PROLine sind als energieeffiziente Lösung für anspruchsvolle Beleuchtungsaufgaben konzipiert. Mit einem hohen Farbwiedergabeindex CRI >95 werden beste Ergebnisse bzgl. der Farbtreue erzielt. Somit stellt die Produktserie die ideale LED-Lösung für Shop-Bereiche sowie anspruchsvolle Umgebungen wie z.B. Büros, Ausstellungsräume, Eingangsbereiche uvm. dar. Mit 3 verschiedenen Linsen ist ein Abstrahlwinkel mit 24° / 38° / 60° möglich. Dies ermöglicht den Einsatz als Flächenbeleuchtung sowie auch als Spotbeleuchtung für besonders hervorzuhebende Bereiche z.B. bei Shop-Umdekoration (kein Umhängen der Leuchten notwendig). Die 3-Phasen-Strahler PURE der PROLine-Serie sind dimmbar, verfügen über eine hervorragende Wärmeableitung und garantieren einen wartungsfreien Betrieb bei einer mittleren Lebensdauer von >50.000 Stunden sowie einer Herstellergarantie von 3 Jahren.



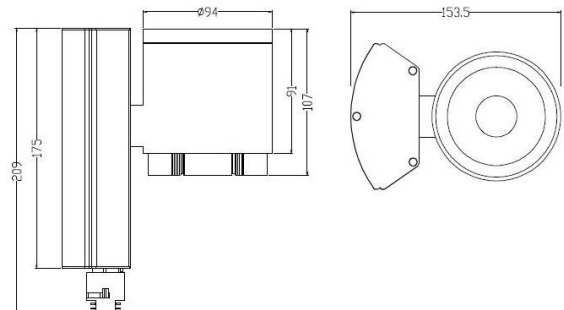
Produkteigenschaften:

- ▶ Spannungsbereich 220 bis 240V (AC)
- ▶ Power Faktor > 0,90
- ▶ Dimmbar Phasen An-/Abschnitt
- ▶ Gewicht 1,52kg / Schutzart: IP20 / Schutzklasse 1
- ▶ Stoßfestigkeit IK08 nach DIN 62262
- ▶ CRI: Ra > 95
- ▶ Farbkonsistenz in Stufen max. 1-2 SDCM
- ▶ Abstrahlwinkel 24° / 38° / 60° (38° vormontiert / 24° und 60° beiliegend)
- ▶ Lebensdauer > 50.000h L80B10
- ▶ Schaltzyklen > 200.000
- ▶ Temperaturbereich von -20°C bis +55°C
- ▶ Zündzeit in Sekunden < 0,5s
- ▶ Energieeffizienzklasse A+
- ▶ Hochwertiges Aluminium-Gehäuse
- ▶ Gehäusefarbe silber-matt
- ▶ Lichtfarbe Neutralweiß 940 4000K
- ▶ Stoß-, schock- und vibrationsunempfindlich
- ▶ Für Dauerbetrieb geeignet
- ▶ Quecksilberfrei, kein Infrarot- und UV-Anteil im Licht
- ▶ Halogenfrei gem. IEC 61249-2-21 und UV-beständig
- ▶ 3 Jahre Herstellergarantie

Lichtverteilungskurve:



Abmessungen:



Technische Daten:

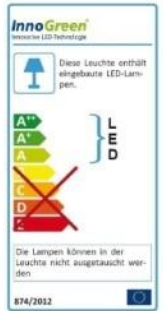
Artikelnummer	Lichtfarbe	Leistung	Effizienz (Lm/W)	Farbtemperatur	Lichtstrom
555.52540.25	Neutralweiß 940	25W	95 Lm/W	4000K	2250 lm

Produktvorteile:

- ▶ Energiesparende Beleuchtung
- ▶ Drei Linsen im Lieferumfang enthalten
- ▶ Einfache Montage Plug&Play
- ▶ Kein Flimmern

Produktbeschreibung:

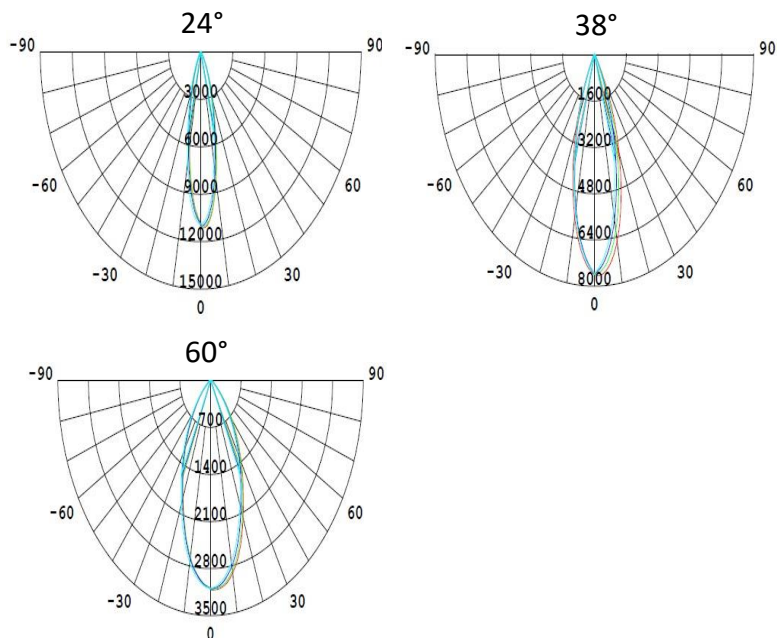
Die 3-Phasen-Strahler PURE PROLine sind als energieeffiziente Lösung für anspruchsvolle Beleuchtungsaufgaben konzipiert. Mit einem hohen Farbwiedergabeindex CRI >95 werden beste Ergebnisse bzgl. der Farbtreue erzielt. Somit stellt die Produktserie die Ideale LED-Lösung für Shop-Bereiche sowie anspruchsvolle Umgebungen wie z.B. Büros, Ausstellungsräume, Eingangsbereiche uvm. dar. Mit 3 verschiedene Linsen ist ein Abstrahlwinkel mit 24° / 38° / 60° möglich. Dies ermöglicht den Einsatz als Flächenbeleuchtung sowie auch als Spotbeleuchtung für besonders hervorzuhebende Bereiche z.B. bei Shop-Umdekoration (kein Umhängen der Leuchten notwendig). Die 3-Phasen-Strahler PURE der PROLine-Serie sind dimmbar, verfügen über eine hervorragende Wärmeableitung und garantieren einen wartungsfreien Betrieb bei einer mittleren Lebensdauer von >50.000 Stunden sowie einer Herstellergarantie von 3 Jahren.



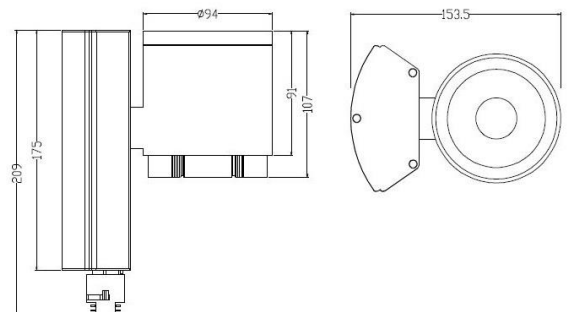
Produkteigenschaften:

- ▶ Spannungsbereich 220 bis 240V (AC)
- ▶ Power Faktor > 0,90
- ▶ Dimmbar Phasen An-/Abschnitt
- ▶ Gewicht 1,58kg / Schutzart: IP20 / Schutzklasse 1
- ▶ Stoßfestigkeit IK08 nach DIN 62262
- ▶ CRI: Ra > 95
- ▶ Farbkonsistenz in Stufen max. 1-2 SDCM
- ▶ Abstrahlwinkel 24° / 38° / 60° (38° vormontiert / 24° und 60° beiliegend)
- ▶ Lebensdauer > 50.000h L80B10
- ▶ Schaltzyklen > 200.000
- ▶ Temperaturbereich von -20°C bis +55°C
- ▶ Zündzeit in Sekunden < 0,5s
- ▶ Energieeffizienzklasse A+
- ▶ Hochwertiges Aluminium-Gehäuse
- ▶ Gehäusefarbe schwarz-matt
- ▶ Lichtfarbe Warmweiß 930 3000K
- ▶ Stoß-,schock- und vibrationsunempfindlich
- ▶ Für Dauerbetrieb geeignet
- ▶ Quecksilberfrei, kein Infrarot- und UV-Anteil im Licht
- ▶ Halogenfrei gem. IEC 61249-2-21 und UV-beständig
- ▶ 3 Jahre Herstellergarantie

Lichtverteilungskurve:



Abmessungen:



Technische Daten:

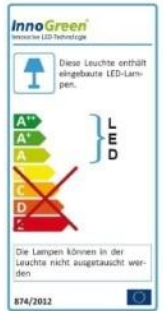
Artikelnummer	Lichtfarbe	Leistung	Effizienz (Lm/W)	Farbtemperatur	Lichtstrom
555.53530.01	Warmweiß 930	35W	90 Lm/W	3000K	3000 lm

Produktvorteile:

- ▶ Energiesparende Beleuchtung
- ▶ Drei Linsen im Lieferumfang enthalten
- ▶ Einfache Montage Plug&Play
- ▶ Kein Flimmern

Produktbeschreibung:

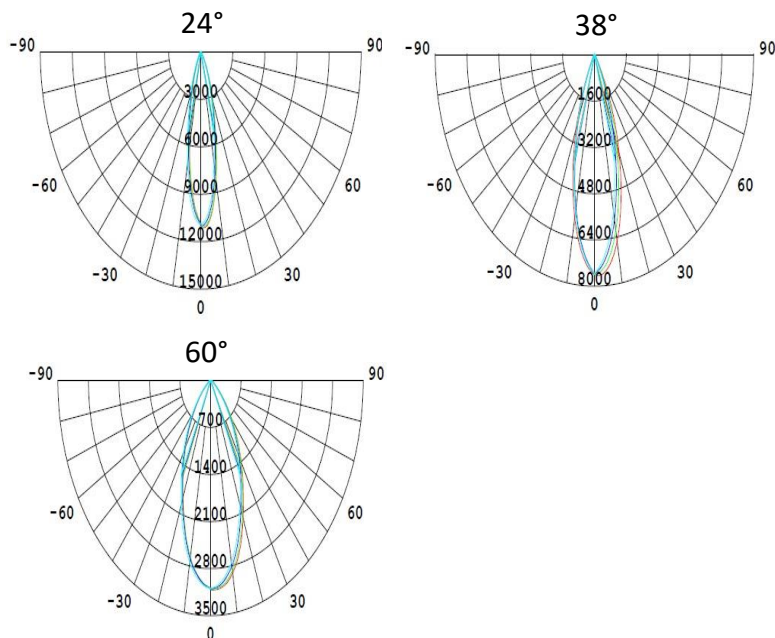
Die 3-Phasen-Strahler PURE PROLine sind als energieeffiziente Lösung für anspruchsvolle Beleuchtungsaufgaben konzipiert. Mit einem hohen Farbwiedergabeindex CRI >95 werden beste Ergebnisse bzgl. der Farbbechtheit erzielt. Somit stellt die Produktserie die Ideale LED-Lösung für Shop-Bereiche sowie anspruchsvolle Umgebungen wie z.B. Büros, Ausstellungsräume, Eingangsbereiche uvm. dar. Mit 3 verschiedene Linsen ist ein Abstrahlwinkel mit 24° / 38° / 60° möglich. Dies ermöglicht den Einsatz als Flächenbeleuchtung sowie auch als Spotbeleuchtung für besonders hervorzuhebende Bereiche z.B. bei Shop-Umdekoration (kein Umhängen der Leuchten notwendig). Die 3-Phasen-Strahler PURE der PROLine-Serie sind dimmbar, verfügen über eine hervorragende Wärmeableitung und garantieren einen wartungsfreien Betrieb bei einer mittleren Lebensdauer von >50.000 Stunden sowie einer Herstellergarantie von 3 Jahren.



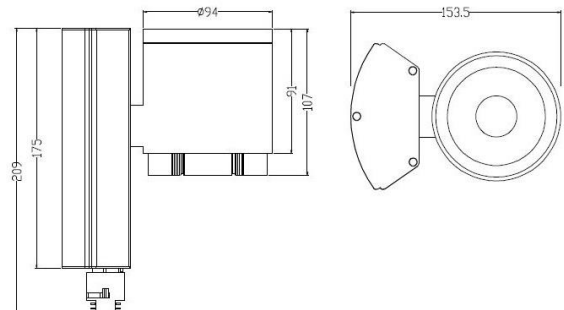
Produkteigenschaften:

- ▶ Spannungsbereich 220 bis 240V (AC)
- ▶ Power Faktor > 0,90
- ▶ Dimmbar Phasen An-/Abschnitt
- ▶ Gewicht 1,58kg / Schutzart: IP20 / Schutzklasse 1
- ▶ Stoßfestigkeit IK08 nach DIN 62262
- ▶ CRI: Ra > 95
- ▶ Farbkonsistenz in Stufen max. 1-2 SDCM
- ▶ Abstrahlwinkel 24° / 38° / 60° (38° vormontiert / 24° und 60° beiliegend)
- ▶ Lebensdauer > 50.000h L80B10
- ▶ Schaltzyklen > 200.000
- ▶ Temperaturbereich von -20°C bis +55°C
- ▶ Zündzeit in Sekunden < 0,5s
- ▶ Energieeffizienzklasse A+
- ▶ Hochwertiges Aluminium-Gehäuse
- ▶ Gehäusefarbe weiß-matt
- ▶ Lichtfarbe Warmweiß 930 3000K
- ▶ Stoß-,schock- und vibrationsunempfindlich
- ▶ Für Dauerbetrieb geeignet
- ▶ Quecksilberfrei, kein Infrarot- und UV-Anteil im Licht
- ▶ Halogenfrei gem. IEC 61249-2-21 und UV-beständig
- ▶ 3 Jahre Herstellergarantie

Lichtverteilungskurve:



Abmessungen:



Technische Daten:

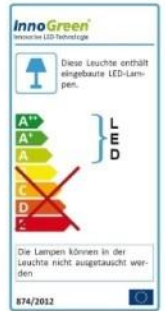
Artikelnummer	Lichtfarbe	Leistung	Effizienz (Lm/W)	Farbtemperatur	Lichtstrom
555.53530.02	Warmweiß 930	35W	90 Lm/W	3000K	3000 lm

Produktvorteile:

- ▶ Energiesparende Beleuchtung
- ▶ Drei Linsen im Lieferumfang enthalten
- ▶ Einfache Montage Plug&Play
- ▶ Kein Flimmern

Produktbeschreibung:

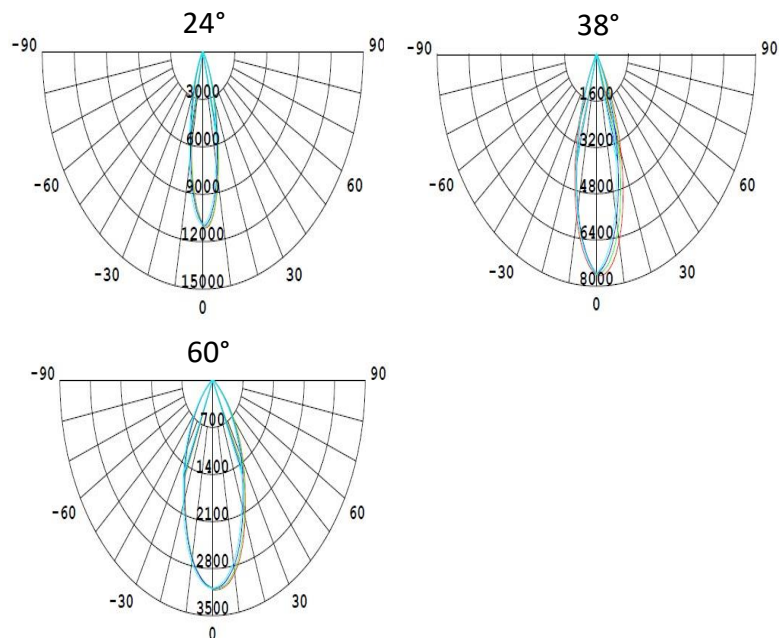
Die 3-Phasen-Strahler PURE PROLine sind als energieeffiziente Lösung für anspruchsvolle Beleuchtungsaufgaben konzipiert. Mit einem hohen Farbwiedergabeindex CRI >95 werden beste Ergebnisse bzgl. der Farbtreue erzielt. Somit stellt die Produktserie die ideale LED-Lösung für Shop-Bereiche sowie anspruchsvolle Umgebungen wie z.B. Büros, Ausstellungsräume, Eingangsbereiche uvm. dar. Mit 3 verschiedenen Linsen ist ein Abstrahlwinkel mit 24° / 38° / 60° möglich. Dies ermöglicht den Einsatz als Flächenbeleuchtung sowie auch als Spotbeleuchtung für besonders hervorzuhebende Bereiche z.B. bei Shop-Umdekoration (kein Umhängen der Leuchten notwendig). Die 3-Phasen-Strahler PURE der PROLine-Serie sind dimmbar, verfügen über eine hervorragende Wärmeableitung und garantieren einen wartungsfreien Betrieb bei einer mittleren Lebensdauer von >50.000 Stunden sowie einer Herstellergarantie von 3 Jahren.



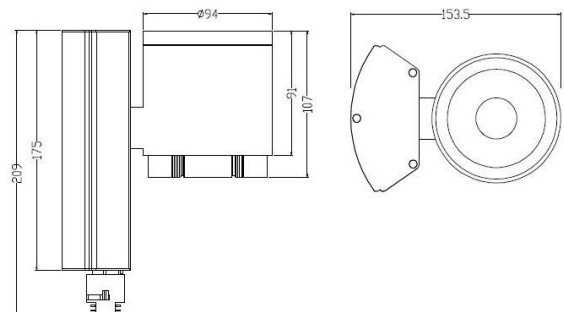
Produkteigenschaften:

- ▶ Spannungsbereich 220 bis 240V (AC)
- ▶ Power Faktor > 0,90
- ▶ Dimmbar Phasen An-/Abschnitt
- ▶ Gewicht 1,58kg / Schutzart: IP20 / Schutzklasse 1
- ▶ Stoßfestigkeit IK08 nach DIN 62262
- ▶ CRI: Ra > 95
- ▶ Farbkonsistenz in Stufen max. 1-2 SDCM
- ▶ Abstrahlwinkel 24° / 38° / 60° (38° vormontiert / 24° und 60° beiliegend)
- ▶ Lebensdauer > 50.000h L80B10
- ▶ Schaltzyklen > 200.000
- ▶ Temperaturbereich von -20°C bis +55°C
- ▶ Zündzeit in Sekunden < 0,5s
- ▶ Energieeffizienzklasse A+
- ▶ Hochwertiges Aluminium-Gehäuse
- ▶ Gehäusefarbe silber-matt
- ▶ Lichtfarbe Warmweiß 930 3000K
- ▶ Stoß-, schock- und vibrationsunempfindlich
- ▶ Für Dauerbetrieb geeignet
- ▶ Quecksilberfrei, kein Infrarot- und UV-Anteil im Licht
- ▶ Halogenfrei gem. IEC 61249-2-21 und UV-beständig
- ▶ 3 Jahre Herstellergarantie

Lichtverteilungskurve:



Abmessungen:



Technische Daten:

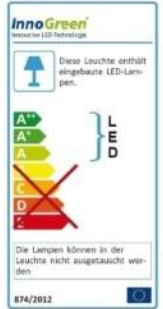
Artikelnummer	Lichtfarbe	Leistung	Effizienz (lm/W)	Farbtemperatur	Lichtstrom
555.53530.25	Warmweiß 930	35W	90 lm/W	3000K	3000 lm

Produktvorteile:

- ▶ Energiesparende Beleuchtung
- ▶ Drei Linsen im Lieferumfang enthalten
- ▶ Einfache Montage Plug&Play
- ▶ Kein Flimmern

Produktbeschreibung:

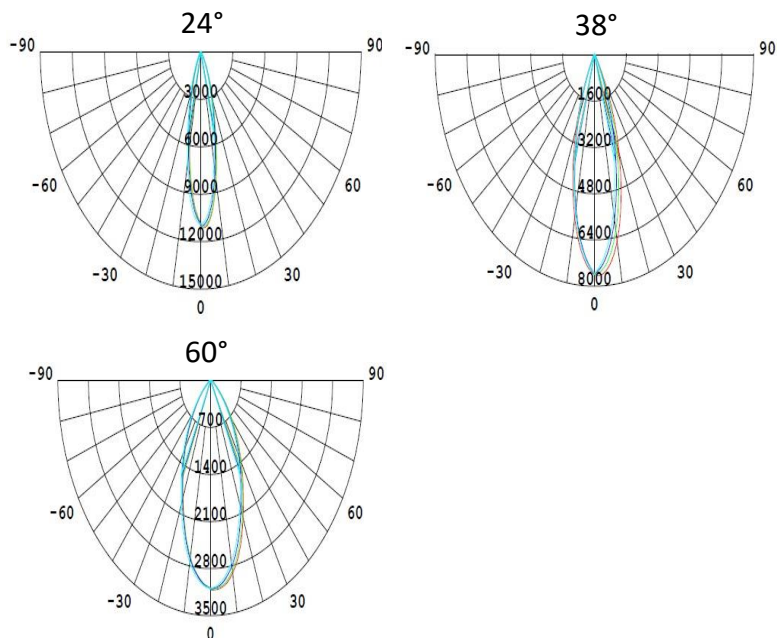
Die 3-Phasen-Strahler PURE PROLine sind als energieeffiziente Lösung für anspruchsvolle Beleuchtungsaufgaben konzipiert. Mit einem hohen Farbwiedergabeindex CRI >95 werden beste Ergebnisse bzgl. der Farbbechtheit erzielt. Somit stellt die Produktserie die Ideale LED-Lösung für Shop-Bereiche sowie anspruchsvolle Umgebungen wie z.B. Büros, Ausstellungsräume, Eingangsbereiche uvm. dar. Mit 3 verschiedene Linsen ist ein Abstrahlwinkel mit 24° / 38° / 60° möglich. Dies ermöglicht den Einsatz als Flächenbeleuchtung sowie auch als Spotbeleuchtung für besonders hervorzuhebende Bereiche z.B. bei Shop-Umdekoration (kein Umhängen der Leuchten notwendig). Die 3-Phasen-Strahler PURE der PROLine-Serie sind dimmbar, verfügen über eine hervorragende Wärmeableitung und garantieren einen wartungsfreien Betrieb bei einer mittleren Lebensdauer von >50.000 Stunden sowie einer Herstellergarantie von 3 Jahren.



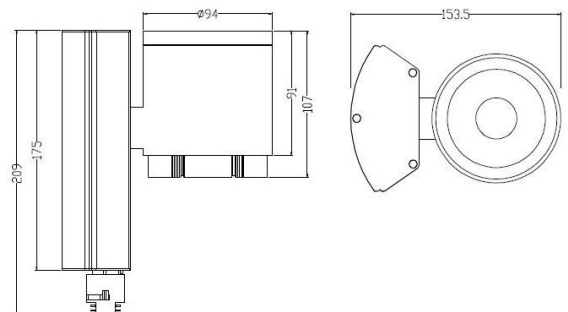
Produkteigenschaften:

- ▶ Spannungsbereich 220 bis 240V (AC)
- ▶ Power Faktor > 0,90
- ▶ Dimmbar Phasen An-/Abschnitt
- ▶ Gewicht 1,58kg / Schutzart: IP20 / Schutzklasse 1
- ▶ Stoßfestigkeit IK08 nach DIN 62262
- ▶ CRI: Ra > 95
- ▶ Farbkonsistenz in Stufen max. 1-2 SDCM
- ▶ Abstrahlwinkel 24° / 38° / 60° (38° vormontiert / 24° und 60° beiliegend)
- ▶ Lebensdauer > 50.000h L80B10
- ▶ Schaltzyklen > 200.000
- ▶ Temperaturbereich von -20°C bis +55°C
- ▶ Zündzeit in Sekunden < 0,5s
- ▶ Energieeffizienzklasse A+
- ▶ Hochwertiges Aluminium-Gehäuse
- ▶ Gehäusefarbe schwarz-matt
- ▶ Lichtfarbe Neutralweiß 940 4000K
- ▶ Stoß-,schock- und vibrationsunempfindlich
- ▶ Für Dauerbetrieb geeignet
- ▶ Quecksilberfrei, kein Infrarot- und UV-Anteil im Licht
- ▶ Halogenfrei gem. IEC 61249-2-21 und UV-beständig
- ▶ 3 Jahre Herstellergarantie

Lichtverteilungskurve:



Abmessungen:



Technische Daten:

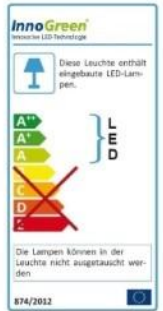
Artikelnummer	Lichtfarbe	Leistung	Effizienz (lm/W)	Farbtemperatur	Lichtstrom
555.53540.01	Neutralweiß 940	35W	95 lm/W	4000K	3150 lm

Produktvorteile:

- ▶ Energiesparende Beleuchtung
- ▶ Drei Linsen im Lieferumfang enthalten
- ▶ Einfache Montage Plug&Play
- ▶ Kein Flimmern

Produktbeschreibung:

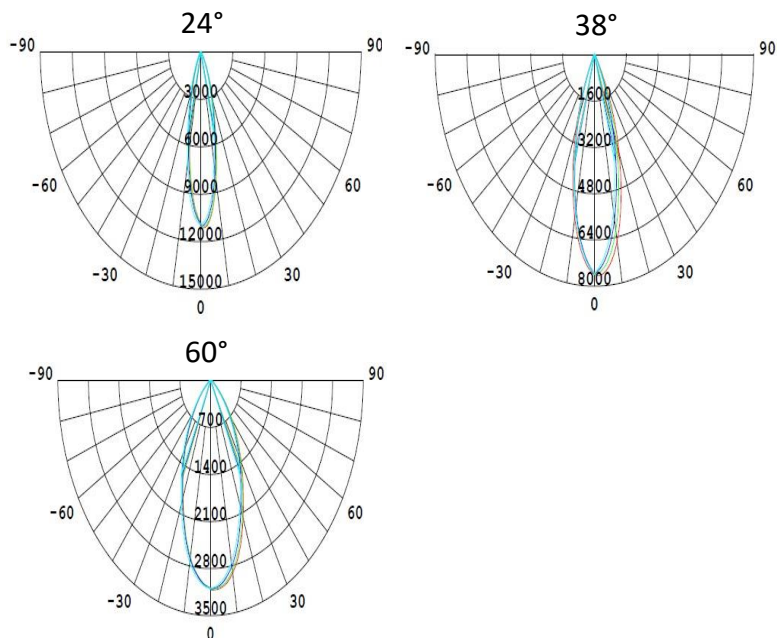
Die 3-Phasen-Strahler PURE PROLine sind als energieeffiziente Lösung für anspruchsvolle Beleuchtungsaufgaben konzipiert. Mit einem hohen Farbwiedergabeindex CRI >95 werden beste Ergebnisse bzgl. der Farbbechtheit erzielt. Somit stellt die Produktserie die Ideale LED-Lösung für Shop-Bereiche sowie anspruchsvolle Umgebungen wie z.B. Büros, Ausstellungsräume, Eingangsbereiche uvm. dar. Mit 3 verschiedene Linsen ist ein Abstrahlwinkel mit 24° / 38° / 60° möglich. Dies ermöglicht den Einsatz als Flächenbeleuchtung sowie auch als Spotbeleuchtung für besonders hervorzuhebende Bereiche z.B. bei Shop-Umdekoration (kein Umhängen der Leuchten notwendig). Die 3-Phasen-Strahler PURE der PROLine-Serie sind dimmbar, verfügen über eine hervorragende Wärmeableitung und garantieren einen wartungsfreien Betrieb bei einer mittleren Lebensdauer von >50.000 Stunden sowie einer Herstellergarantie von 3 Jahren.



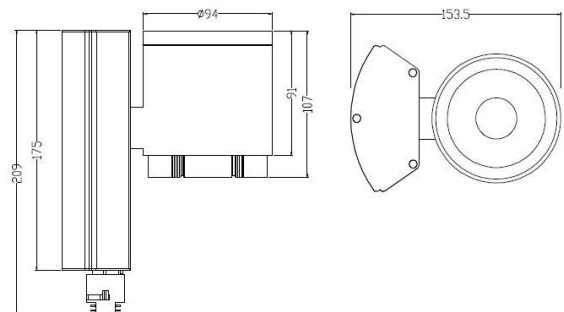
Produkteigenschaften:

- ▶ Spannungsbereich 220 bis 240V (AC)
- ▶ Power Faktor > 0,90
- ▶ Dimmbar Phasen An-/Abschnitt
- ▶ Gewicht 1,58kg / Schutzart: IP20 / Schutzklasse 1
- ▶ Stoßfestigkeit IK08 nach DIN 62262
- ▶ CRI: Ra > 95
- ▶ Farbkonsistenz in Stufen max. 1-2 SDCM
- ▶ Abstrahlwinkel 24° / 38° / 60° (38° vormontiert / 24° und 60° beiliegend)
- ▶ Lebensdauer > 50.000h L80B10
- ▶ Schaltzyklen > 200.000
- ▶ Temperaturbereich von -20°C bis +55°C
- ▶ Zündzeit in Sekunden < 0,5s
- ▶ Energieeffizienzklasse A+
- ▶ Hochwertiges Aluminium-Gehäuse
- ▶ Gehäusefarbe weiß-matt
- ▶ Lichtfarbe Neutralweiß 940 4000K
- ▶ Stoß-,schock- und vibrationsunempfindlich
- ▶ Für Dauerbetrieb geeignet
- ▶ Quecksilberfrei, kein Infrarot- und UV-Anteil im Licht
- ▶ Halogenfrei gem. IEC 61249-2-21 und UV-beständig
- ▶ 3 Jahre Herstellergarantie

Lichtverteilungskurve:



Abmessungen:



Technische Daten:

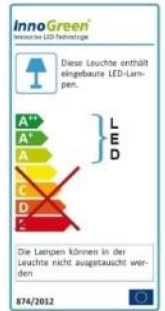
Artikelnummer	Lichtfarbe	Leistung	Effizienz (Lm/W)	Farbtemperatur	Lichtstrom
555.53540.02	Neutralweiß 940	35W	95 Lm/W	4000K	3150 lm

Produktvorteile:

- ▶ Energiesparende Beleuchtung
- ▶ Drei Linsen im Lieferumfang enthalten
- ▶ Einfache Montage Plug&Play
- ▶ Kein Flimmern

Produktbeschreibung:

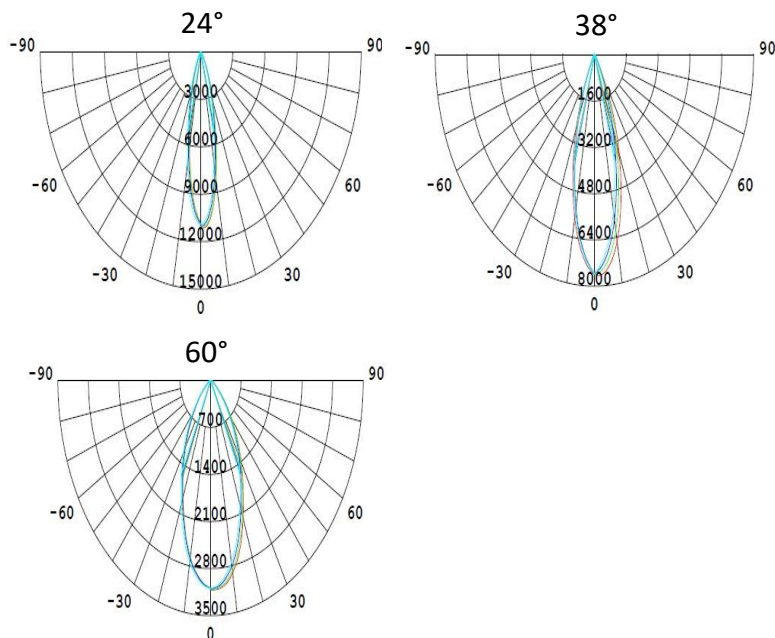
Die 3-Phasen-Strahler PURE PROLine sind als energieeffiziente Lösung für anspruchsvolle Beleuchtungsaufgaben konzipiert. Mit einem hohen Farbwiedergabeindex CRI >95 werden beste Ergebnisse bzgl. der Farbtreue erzielt. Somit stellt die Produktserie die Ideale LED-Lösung für Shop-Bereiche sowie anspruchsvolle Umgebungen wie z.B. Büros, Ausstellungsräume, Eingangsbereiche uvm. dar. Mit 3 verschiedene Linsen ist ein Abstrahlwinkel mit 24° / 38° / 60° möglich. Dies ermöglicht den Einsatz als Flächenbeleuchtung sowie auch als Spotbeleuchtung für besonders hervorzuhebende Bereiche z.B. bei Shop-Umdekoration (kein Umhängen der Leuchten notwendig). Die 3-Phasen-Strahler PURE der PROLine-Serie sind dimmbar, verfügen über eine hervorragende Wärmeableitung und garantieren einen wartungsfreien Betrieb bei einer mittleren Lebensdauer von >50.000 Stunden sowie einer Herstellergarantie von 3 Jahren.



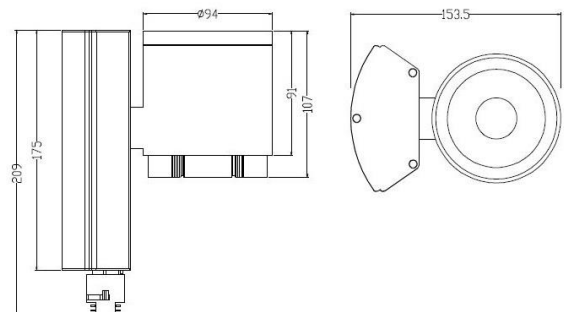
Produkteigenschaften:

- ▶ Spannungsbereich 220 bis 240V (AC)
- ▶ Power Faktor > 0,90
- ▶ Dimmbar Phasen An-/Abschnitt
- ▶ Gewicht 1,58kg / Schutzart: IP20 / Schutzklasse 1
- ▶ Stoßfestigkeit IK08 nach DIN 62262
- ▶ CRI: Ra > 95
- ▶ Farbkonsistenz in Stufen max. 1-2 SDCM
- ▶ Abstrahlwinkel 24° / 38° / 60° (38° vormontiert / 24° und 60° beiliegend)
- ▶ Lebensdauer > 50.000h L80B10
- ▶ Schaltzyklen > 200.000
- ▶ Temperaturbereich von -20°C bis +55°C
- ▶ Zündzeit in Sekunden < 0,5s
- ▶ Energieeffizienzklasse A+
- ▶ Hochwertiges Aluminium-Gehäuse
- ▶ Gehäusefarbe silber-matt
- ▶ Lichtfarbe Neutralweiß 940 4000K
- ▶ Stoß-,schock- und vibrationsunempfindlich
- ▶ Für Dauerbetrieb geeignet
- ▶ Quecksilberfrei, kein Infrarot- und UV-Anteil im Licht
- ▶ Halogenfrei gem. IEC 61249-2-21 und UV-beständig
- ▶ 3 Jahre Herstellergarantie

Lichtverteilungskurve:



Abmessungen:



Technische Daten:

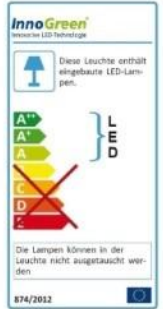
Artikelnummer	Lichtfarbe	Leistung	Effizienz (Lm/W)	Farbtemperatur	Lichtstrom
555.53540.25	Neutralweiß 940	35W	95 Lm/W	4000K	3150 lm

Produktvorteile:

- ▶ Energiesparende Beleuchtung
- ▶ Drei Linsen im Lieferumfang enthalten
- ▶ Einfache Montage Plug&Play
- ▶ Kein Flimmern

Produktbeschreibung:

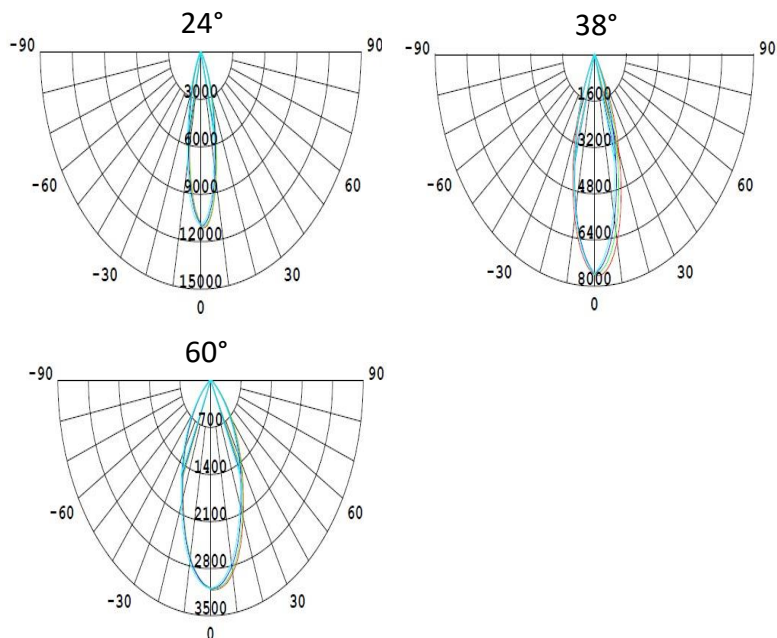
Die 3-Phasen-Strahler PURE PROLine sind als energieeffiziente Lösung für anspruchsvolle Beleuchtungsaufgaben konzipiert. Mit einem hohen Farbwiedergabeindex CRI >95 werden beste Ergebnisse bzgl. der Farbtreue erzielt. Somit stellt die Produktserie die ideale LED-Lösung für Shop-Bereiche sowie anspruchsvolle Umgebungen wie z.B. Büros, Ausstellungsräume, Eingangsbereiche uvm. dar. Mit 3 verschiedenen Linsen ist ein Abstrahlwinkel mit 24° / 38° / 60° möglich. Dies ermöglicht den Einsatz als Flächenbeleuchtung sowie auch als Spotbeleuchtung für besonders hervorzuhebende Bereiche z.B. bei Shop-Umdekoration (kein Umhängen der Leuchten notwendig). Die 3-Phasen-Strahler PURE der PROLine-Serie sind dimmbar, verfügen über eine hervorragende Wärmeableitung und garantieren einen wartungsfreien Betrieb bei einer mittleren Lebensdauer von >50.000 Stunden sowie einer Herstellergarantie von 3 Jahren.



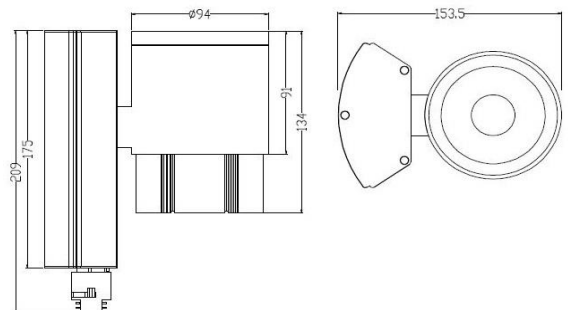
Produkteigenschaften:

- ▶ Spannungsbereich 220 bis 240V (AC)
- ▶ Power Faktor > 0,90
- ▶ Dimmbar Phasen An-/Abschnitt
- ▶ Gewicht 1,76kg / Schutzart: IP20 / Schutzklasse 1
- ▶ Stoßfestigkeit IK08 nach DIN 62262
- ▶ CRI: Ra > 95
- ▶ Farbkonsistenz in Stufen max. 1-2 SDCM
- ▶ Abstrahlwinkel 24° / 38° / 60° (38° vormontiert / 24° und 60° beiliegend)
- ▶ Lebensdauer > 50.000h L80B10
- ▶ Schaltzyklen > 200.000
- ▶ Temperaturbereich von -20°C bis +55°C
- ▶ Zündzeit in Sekunden < 0,5s
- ▶ Energieeffizienzklasse A+
- ▶ Hochwertiges Aluminium-Gehäuse
- ▶ Gehäusefarbe schwarz-matt
- ▶ Lichtfarbe Warmweiß 930 3000K
- ▶ Stoß-, schock- und vibrationsunempfindlich
- ▶ Für Dauerbetrieb geeignet
- ▶ Quecksilberfrei, kein Infrarot- und UV-Anteil im Licht
- ▶ Halogenfrei gem. IEC 61249-2-21 und UV-beständig
- ▶ 3 Jahre Herstellergarantie

Lichtverteilungskurve:



Abmessungen:



Technische Daten:

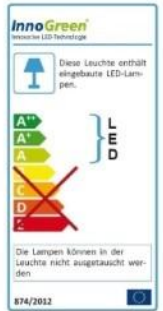
Artikelnummer	Lichtfarbe	Leistung	Effizienz (Lm/W)	Farbtemperatur	Lichtstrom
555.54530.01	Warmweiß 930	45W	90 Lm/W	3000K	3600 lm

Produktvorteile:

- ▶ Energiesparende Beleuchtung
- ▶ Drei Linsen im Lieferumfang enthalten
- ▶ Einfache Montage Plug&Play
- ▶ Kein Flimmern

Produktbeschreibung:

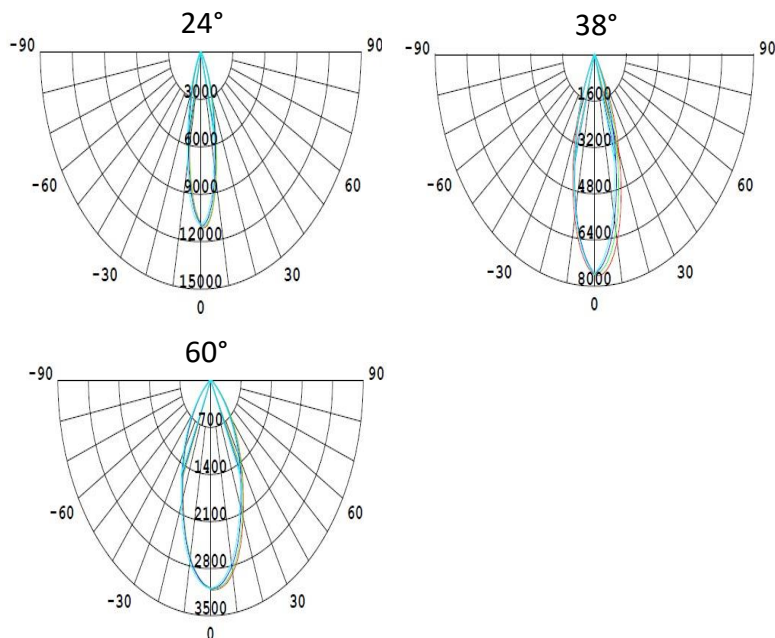
Die 3-Phasen-Strahler PURE PROLine sind als energieeffiziente Lösung für anspruchsvolle Beleuchtungsaufgaben konzipiert. Mit einem hohen Farbwiedergabeindex CRI >95 werden beste Ergebnisse bzgl. der Farbreinheit erzielt. Somit stellt die Produktserie die Ideale LED-Lösung für Shop-Bereiche sowie anspruchsvolle Umgebungen wie z.B. Büros, Ausstellungsräume, Eingangsbereiche uvm. dar. Mit 3 verschiedene Linsen ist ein Abstrahlwinkel mit 24° / 38° / 60° möglich. Dies ermöglicht den Einsatz als Flächenbeleuchtung sowie auch als Spotbeleuchtung für besonders hervorzuhebende Bereiche z.B. bei Shop-Umdekoration (kein Umhängen der Leuchten notwendig). Die 3-Phasen-Strahler PURE der PROLine-Serie sind dimmbar, verfügen über eine hervorragende Wärmeableitung und garantieren einen wartungsfreien Betrieb bei einer mittleren Lebensdauer von >50.000 Stunden sowie einer Herstellergarantie von 3 Jahren.



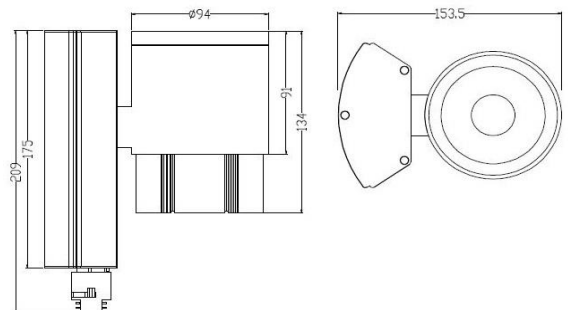
Produkteigenschaften:

- ▶ Spannungsbereich 220 bis 240V (AC)
- ▶ Power Faktor > 0,90
- ▶ Dimmbar Phasen An-/Abschnitt
- ▶ Gewicht 1,76kg / Schutzart: IP20 / Schutzklasse 1
- ▶ Stoßfestigkeit IK08 nach DIN 62262
- ▶ CRI: Ra > 95
- ▶ Farbkonsistenz in Stufen max. 1-2 SDCM
- ▶ Abstrahlwinkel 24° / 38° / 60° (38° vormontiert / 24° und 60° beiliegend)
- ▶ Lebensdauer > 50.000h L80B10
- ▶ Schaltzyklen > 200.000
- ▶ Temperaturbereich von -20°C bis +55°C
- ▶ Zündzeit in Sekunden < 0,5s
- ▶ Energieeffizienzklasse A+
- ▶ Hochwertiges Aluminium-Gehäuse
- ▶ Gehäusefarbe weiß-matt
- ▶ Lichtfarbe Warmweiß 930 3000K
- ▶ Stoß-,schock- und vibrationsunempfindlich
- ▶ Für Dauerbetrieb geeignet
- ▶ Quecksilberfrei, kein Infrarot- und UV-Anteil im Licht
- ▶ Halogenfrei gem. IEC 61249-2-21 und UV-beständig
- ▶ 3 Jahre Herstellergarantie

Lichtverteilungskurve:



Abmessungen:



Technische Daten:

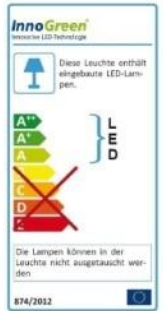
Artikelnummer	Lichtfarbe	Leistung	Effizienz (Lm/W)	Farbtemperatur	Lichtstrom
555.54530.02	Warmweiß 930	45W	90 Lm/W	3000K	3600 lm

Produktvorteile:

- ▶ Energiesparende Beleuchtung
- ▶ Drei Linsen im Lieferumfang enthalten
- ▶ Einfache Montage Plug&Play
- ▶ Kein Flimmern

Produktbeschreibung:

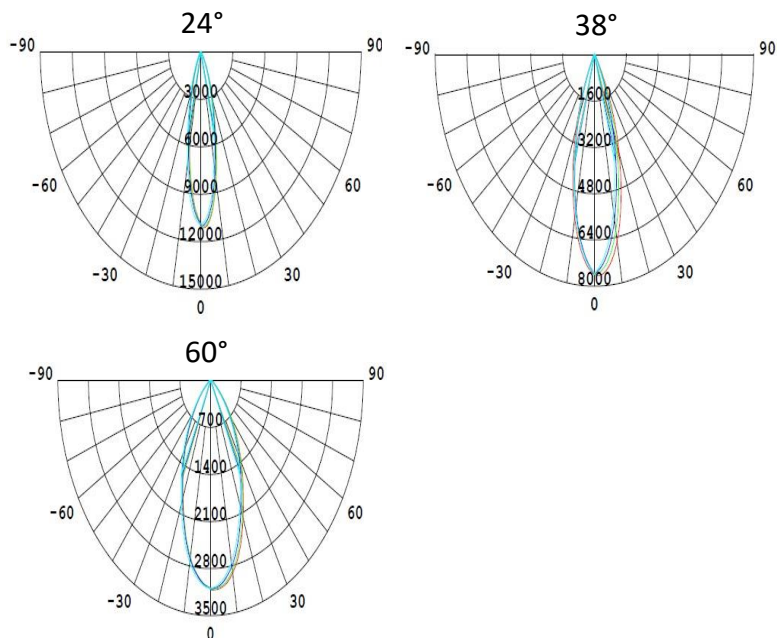
Die 3-Phasen-Strahler PURE PROLine sind als energieeffiziente Lösung für anspruchsvolle Beleuchtungsaufgaben konzipiert. Mit einem hohen Farbwiedergabeindex CRI >95 werden beste Ergebnisse bzgl. der Farbtreue erzielt. Somit stellt die Produktserie die ideale LED-Lösung für Shop-Bereiche sowie anspruchsvolle Umgebungen wie z.B. Büros, Ausstellungsräume, Eingangsbereiche uvm. dar. Mit 3 verschiedenen Linsen ist ein Abstrahlwinkel mit 24° / 38° / 60° möglich. Dies ermöglicht den Einsatz als Flächenbeleuchtung sowie auch als Spotbeleuchtung für besonders hervorzuhebende Bereiche z.B. bei Shop-Umdekoration (kein Umhängen der Leuchten notwendig). Die 3-Phasen-Strahler PURE der PROLine-Serie sind dimmbar, verfügen über eine hervorragende Wärmeableitung und garantieren einen wartungsfreien Betrieb bei einer mittleren Lebensdauer von >50.000 Stunden sowie einer Herstellergarantie von 3 Jahren.



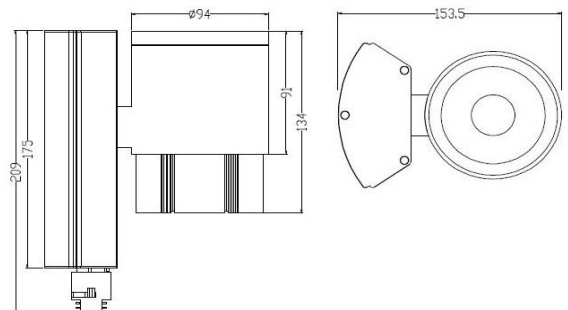
Produkteigenschaften:

- ▶ Spannungsbereich 220 bis 240V (AC)
- ▶ Power Faktor > 0,90
- ▶ Dimmbar Phasen An-/Abschnitt
- ▶ Gewicht 1,76kg / Schutzart: IP20 / Schutzklasse 1
- ▶ Stoßfestigkeit IK08 nach DIN 62262
- ▶ CRI: Ra > 95
- ▶ Farbkonsistenz in Stufen max. 1-2 SDCM
- ▶ Abstrahlwinkel 24° / 38° / 60° (38° vormontiert / 24° und 60° beiliegend)
- ▶ Lebensdauer > 50.000h L80B10
- ▶ Schaltzyklen > 200.000
- ▶ Temperaturbereich von -20°C bis +55°C
- ▶ Zündzeit in Sekunden < 0,5s
- ▶ Energieeffizienzklasse A+
- ▶ Hochwertiges Aluminium-Gehäuse
- ▶ Gehäusefarbe silber-matt
- ▶ Lichtfarbe Warmweiß 930 3000K
- ▶ Stoß-, schock- und vibrationsunempfindlich
- ▶ Für Dauerbetrieb geeignet
- ▶ Quecksilberfrei, kein Infrarot- und UV-Anteil im Licht
- ▶ Halogenfrei gem. IEC 61249-2-21 und UV-beständig
- ▶ 3 Jahre Herstellergarantie

Lichtverteilungskurve:



Abmessungen:



Technische Daten:

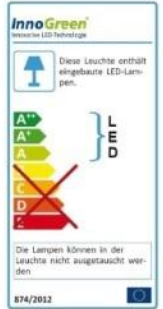
Artikelnummer	Lichtfarbe	Leistung	Effizienz (Lm/W)	Farbtemperatur	Lichtstrom
555.54530.25	Warmweiß 930	45W	90 Lm/W	3000K	3600 lm

Produktvorteile:

- ▶ Energiesparende Beleuchtung
- ▶ Drei Linsen im Lieferumfang enthalten
- ▶ Einfache Montage Plug&Play
- ▶ Kein Flimmern

Produktbeschreibung:

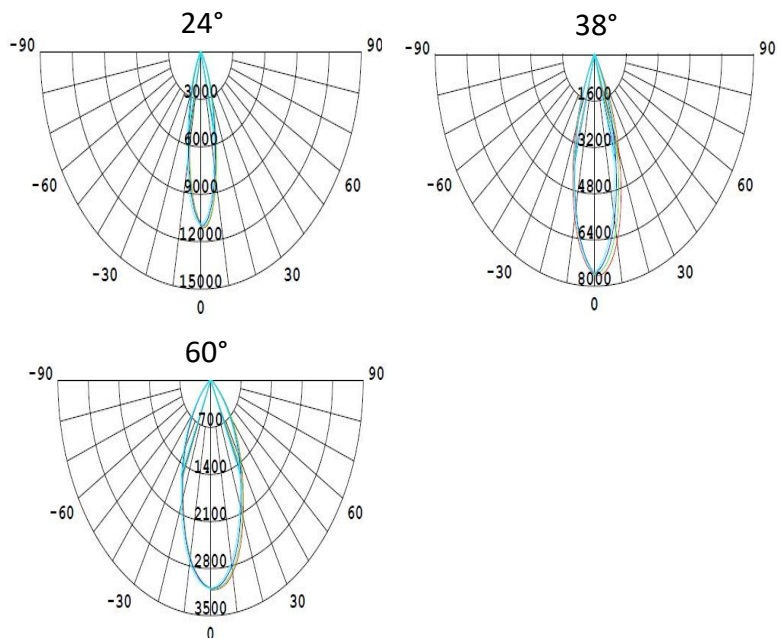
Die 3-Phasen-Strahler PURE PROLine sind als energieeffiziente Lösung für anspruchsvolle Beleuchtungsaufgaben konzipiert. Mit einem hohen Farbwiedergabeindex CRI >95 werden beste Ergebnisse bzgl. der Farbtreue erzielt. Somit stellt die Produktserie die ideale LED-Lösung für Shop-Bereiche sowie anspruchsvolle Umgebungen wie z.B. Büros, Ausstellungsräume, Eingangsbereiche uvm. dar. Mit 3 verschiedene Linsen ist ein Abstrahlwinkel mit 24° / 38° / 60° möglich. Dies ermöglicht den Einsatz als Flächenbeleuchtung sowie auch als Spotbeleuchtung für besonders hervorzuhebende Bereiche z.B. bei Shop-Umdekoration (kein Umhängen der Leuchten notwendig). Die 3-Phasen-Strahler PURE der PROLine-Serie sind dimmbar, verfügen über eine hervorragende Wärmeableitung und garantieren einen wartungsfreien Betrieb bei einer mittleren Lebensdauer von >50.000 Stunden sowie einer Herstellergarantie von 3 Jahren.



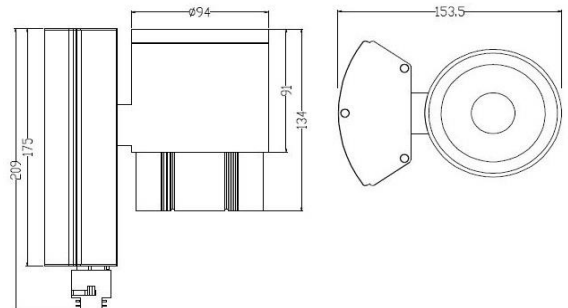
Produkteigenschaften:

- ▶ Spannungsbereich 220 bis 240V (AC)
- ▶ Power Faktor > 0,90
- ▶ Dimmbar Phasen An-/Abschnitt
- ▶ Gewicht 1,76kg / Schutzart: IP20 / Schutzklasse 1
- ▶ Stoßfestigkeit IK08 nach DIN 62262
- ▶ CRI: Ra > 95
- ▶ Farbkonsistenz in Stufen max. 1-2 SDCM
- ▶ Abstrahlwinkel 24° / 38° / 60° (38° vormontiert / 24° und 60° beiliegend)
- ▶ Lebensdauer > 50.000h L80B10
- ▶ Schaltzyklen > 200.000
- ▶ Temperaturbereich von -20°C bis +55°C
- ▶ Zündzeit in Sekunden < 0,5s
- ▶ Energieeffizienzklasse A+
- ▶ Hochwertiges Aluminium-Gehäuse
- ▶ Gehäusefarbe schwarz-matt
- ▶ Lichtfarbe Neutralweiß 940 4000K
- ▶ Stoß-,schock- und vibrationsunempfindlich
- ▶ Für Dauerbetrieb geeignet
- ▶ Quecksilberfrei, kein Infrarot- und UV-Anteil im Licht
- ▶ Halogenfrei gem. IEC 61249-2-21 und UV-beständig
- ▶ 3 Jahre Herstellergarantie

Lichtverteilungskurve:



Abmessungen:



Technische Daten:

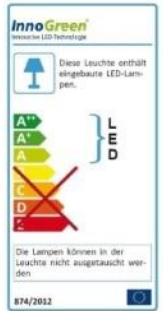
Artikelnummer	Lichtfarbe	Leistung	Effizienz (Lm/W)	Farbtemperatur	Lichtstrom
555.54540.01	Neutralweiß 940	45W	95 Lm/W	4000K	4000 lm

Produktvorteile:

- ▶ Energiesparende Beleuchtung
- ▶ Drei Linsen im Lieferumfang enthalten
- ▶ Einfache Montage Plug&Play
- ▶ Kein Flimmern

Produktbeschreibung:

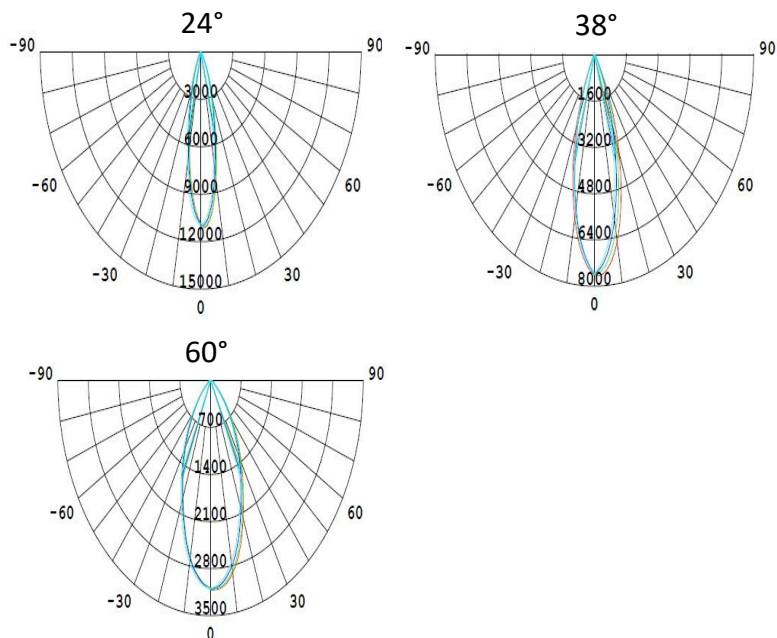
Die 3-Phasen-Strahler PURE PROLine sind als energieeffiziente Lösung für anspruchsvolle Beleuchtungsaufgaben konzipiert. Mit einem hohen Farbwiedergabeindex CRI >95 werden beste Ergebnisse bzgl. der Farbbechtheit erzielt. Somit stellt die Produktserie die Ideale LED-Lösung für Shop-Bereiche sowie anspruchsvolle Umgebungen wie z.B. Büros, Ausstellungsräume, Eingangsbereiche uvm. dar. Mit 3 verschiedene Linsen ist ein Abstrahlwinkel mit 24° / 38° / 60° möglich. Dies ermöglicht den Einsatz als Flächenbeleuchtung sowie auch als Spotbeleuchtung für besonders hervorzuhebende Bereiche z.B. bei Shop-Umdekoration (kein Umhängen der Leuchten notwendig). Die 3-Phasen-Strahler PURE der PROLine-Serie sind dimmbar, verfügen über eine hervorragende Wärmeableitung und garantieren einen wartungsfreien Betrieb bei einer mittleren Lebensdauer von >50.000 Stunden sowie einer Herstellergarantie von 3 Jahren.



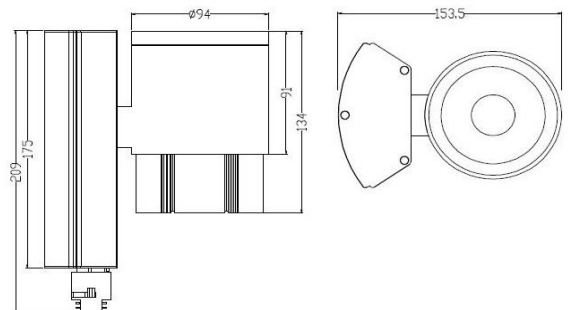
Produkteigenschaften:

- ▶ Spannungsbereich 220 bis 240V (AC)
- ▶ Power Faktor > 0,90
- ▶ Dimmbar Phasen An-/Abschnitt
- ▶ Gewicht 1,76kg / Schutzart: IP20 / Schutzklasse 1
- ▶ Stoßfestigkeit IK08 nach DIN 62262
- ▶ CRI: Ra > 95
- ▶ Farbkonsistenz in Stufen max. 1-2 SDCM
- ▶ Abstrahlwinkel 24° / 38° / 60° (38° vormontiert / 24° und 60° beiliegend)
- ▶ Lebensdauer > 50.000h L80B10
- ▶ Schaltzyklen > 200.000
- ▶ Temperaturbereich von -20°C bis +55°C
- ▶ Zündzeit in Sekunden < 0,5s
- ▶ Energieeffizienzklasse A+
- ▶ Hochwertiges Aluminium-Gehäuse
- ▶ Gehäusefarbe weiß-matt
- ▶ Lichtfarbe Neutralweiß 940 4000K
- ▶ Stoß-,schock- und vibrationsunempfindlich
- ▶ Für Dauerbetrieb geeignet
- ▶ Quecksilberfrei, kein Infrarot- und UV-Anteil im Licht
- ▶ Halogenfrei gem. IEC 61249-2-21 und UV-beständig
- ▶ 3 Jahre Herstellergarantie

Lichtverteilungskurve:



Abmessungen:



Technische Daten:

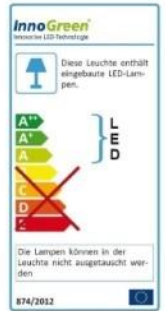
Artikelnummer	Lichtfarbe	Leistung	Effizienz (Lm/W)	Farbtemperatur	Lichtstrom
555.54540.02	Neutralweiß 940	45W	95 Lm/W	4000K	4000 lm

Produktvorteile:

- ▶ Energiesparende Beleuchtung
- ▶ Drei Linsen im Lieferumfang enthalten
- ▶ Einfache Montage Plug&Play
- ▶ Kein Flimmern

Produktbeschreibung:

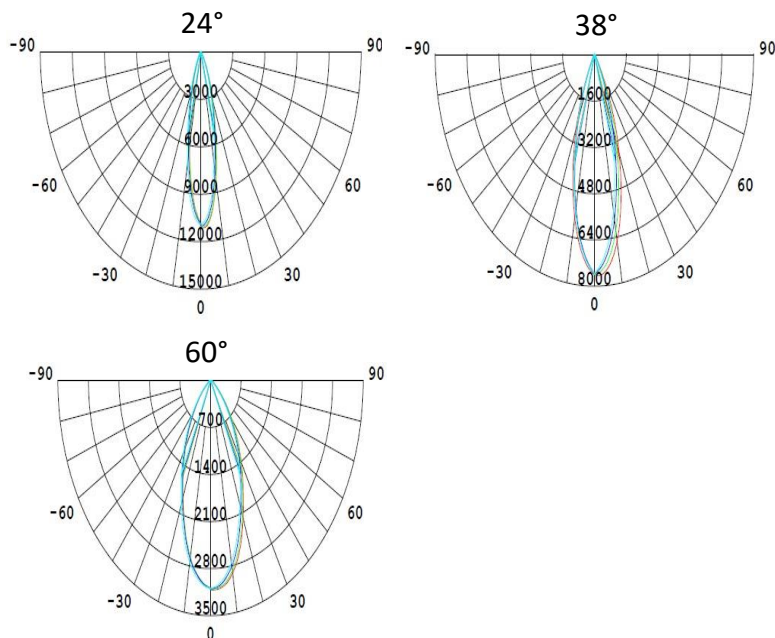
Die 3-Phasen-Strahler PURE PROLine sind als energieeffiziente Lösung für anspruchsvolle Beleuchtungsaufgaben konzipiert. Mit einem hohen Farbwiedergabeindex CRI >95 werden beste Ergebnisse bzgl. der Farbtreue erzielt. Somit stellt die Produktserie die ideale LED-Lösung für Shop-Bereiche sowie anspruchsvolle Umgebungen wie z.B. Büros, Ausstellungsräume, Eingangsbereiche uvm. dar. Mit 3 verschiedenen Linsen ist ein Abstrahlwinkel mit 24° / 38° / 60° möglich. Dies ermöglicht den Einsatz als Flächenbeleuchtung sowie auch als Spotbeleuchtung für besonders hervorzuhebende Bereiche z.B. bei Shop-Umdekoration (kein Umhängen der Leuchten notwendig). Die 3-Phasen-Strahler PURE der PROLine-Serie sind dimmbar, verfügen über eine hervorragende Wärmeableitung und garantieren einen wartungsfreien Betrieb bei einer mittleren Lebensdauer von >50.000 Stunden sowie einer Herstellergarantie von 3 Jahren.



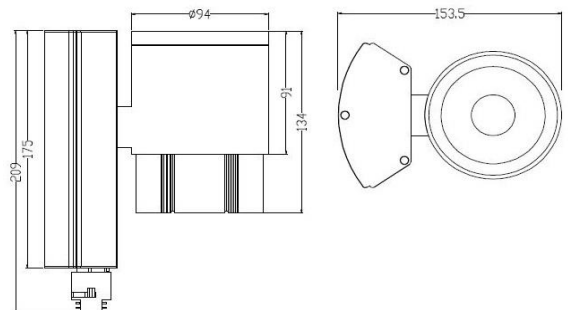
Produkteigenschaften:

- ▶ Spannungsbereich 220 bis 240V (AC)
- ▶ Power Faktor > 0,90
- ▶ Dimmbar Phasen An-/Abschnitt
- ▶ Gewicht 1,76kg / Schutzart: IP20 / Schutzklasse 1
- ▶ Stoßfestigkeit IK08 nach DIN 62262
- ▶ CRI: Ra > 95
- ▶ Farbkonsistenz in Stufen max. 1-2 SDCM
- ▶ Abstrahlwinkel 24° / 38° / 60° (38° vormontiert / 24° und 60° beiliegend)
- ▶ Lebensdauer > 50.000h L80B10
- ▶ Schaltzyklen > 200.000
- ▶ Temperaturbereich von -20°C bis +55°C
- ▶ Zündzeit in Sekunden < 0,5s
- ▶ Energieeffizienzklasse A+
- ▶ Hochwertiges Aluminium-Gehäuse
- ▶ Gehäusefarbe silber-matt
- ▶ Lichtfarbe Neutralweiß 940 4000K
- ▶ Stoß-, schock- und vibrationsunempfindlich
- ▶ Für Dauerbetrieb geeignet
- ▶ Quecksilberfrei, kein Infrarot- und UV-Anteil im Licht
- ▶ Halogenfrei gem. IEC 61249-2-21 und UV-beständig
- ▶ 3 Jahre Herstellergarantie

Lichtverteilungskurve:



Abmessungen:



Technische Daten:

Artikelnummer	Lichtfarbe	Leistung	Effizienz (Lm/W)	Farbtemperatur	Lichtstrom
555.54540.25	Neutralweiß 940	45W	95 Lm/W	4000K	4000 lm

Produktvorteile:

- ▶ Energiesparende Beleuchtung
- ▶ Drei Linsen im Lieferumfang enthalten
- ▶ Einfache Montage Plug&Play
- ▶ Kein Flimmern