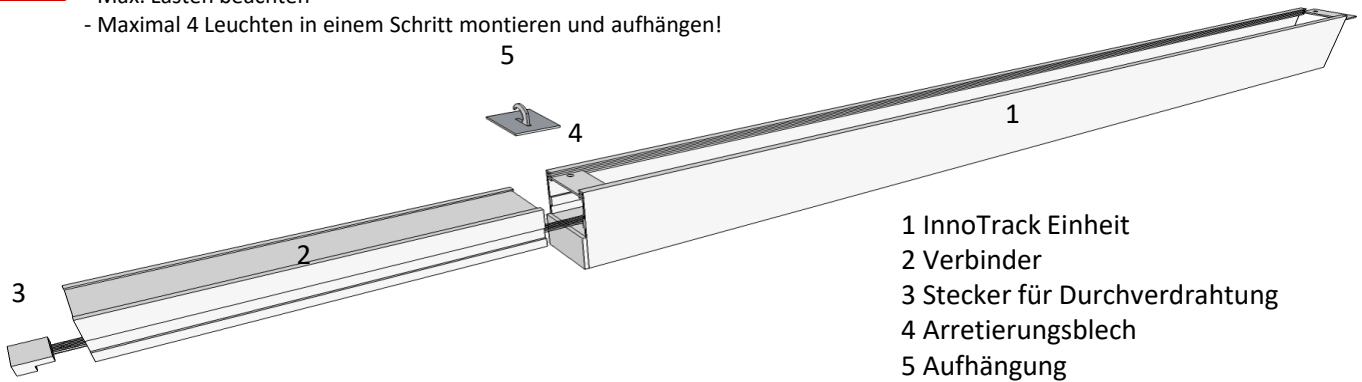




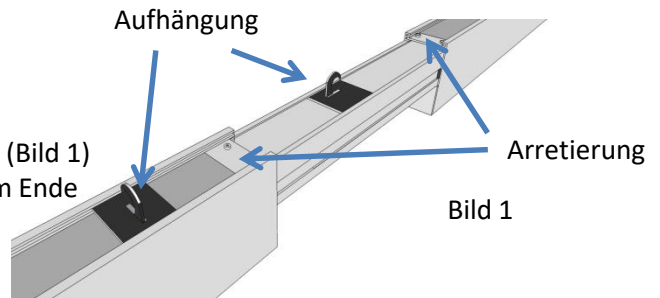
- Für Schäden durch unsachgemäße Montage besteht keine Haftung
- Bitte Datenblatt und Anleitung beachten
 - Schutzgrad beachten
 - Max. Lasten beachten
 - Maximal 4 Leuchten in einem Schritt montieren und aufhängen!



- 1 InnoTrack Einheit
- 2 Verbinder
- 3 Stecker für Durchverdrahtung
- 4 Arretierungsblech
- 5 Aufhängung

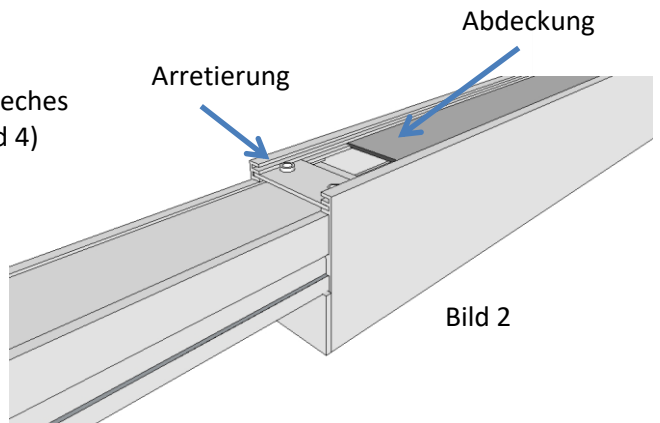
SCHRITT 1

- 1a – Verbinder (2) in die Leuchte schieben
- 1b – Aufhängung (5) in obere Führung der Leuchte oder um 90° gedreht in den Verbinder einschieben (Bild 1)
- 1c – Arretierungsblech (4) mit ca. 2 cm Abstand vom Ende der Leuchte in die obere Führungsschiene einschieben und Schrauben leicht anziehen
- 5 Aufhängung

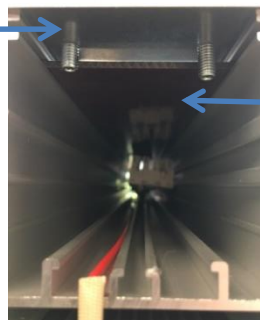


SCHRITT 2

- Abdeckung bis an die Schrauben des Arretierungsbleches in die 2. Führung von oben schieben (s. Bild 2, 3 und 4)



Arretierung
(obere Führung)
Innenansicht Profil



Abdeckung
(in 2. Führung von oben)

Bild 3



- Für Schäden durch unsachgemäße Montage besteht keine Haftung
- Bitte Datenblatt und Anleitung beachten
 - Schutzgrad beachten
 - Max. Lasten beachten
 - Maximal 4 Leuchten in einem Schritt montieren und aufhängen!

SCHRITT 3

7-poligen Stecker verbinden

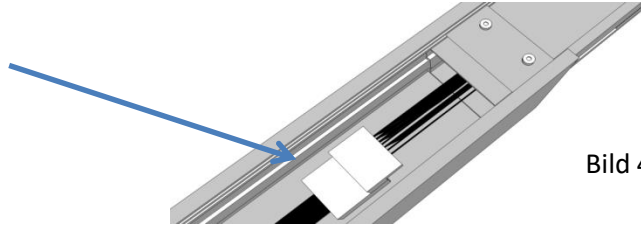


Bild 4

SCHRITT 4

- 4a – Abstand der Leuchten nach Planung einstellen
- 4b – JETZT Schrauben der Arretierung fest anziehen
- 4c – minimale Einschubtiefe von 10cm in die Leuchte beachten (s. Aufkleber auf Verbindern)

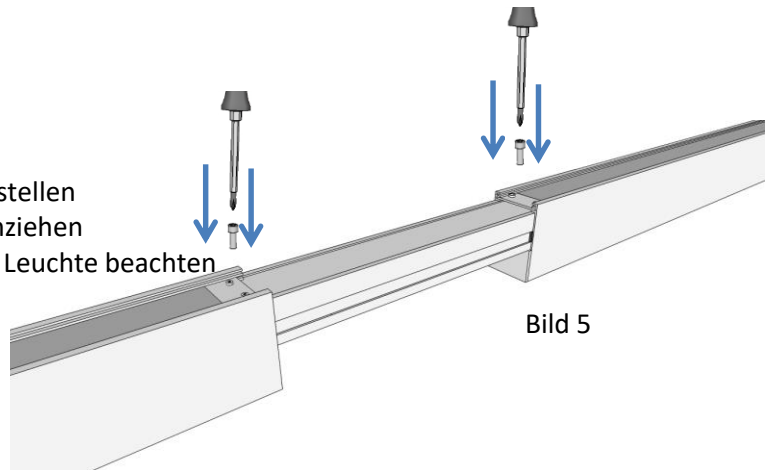


Bild 5



Bei fehlenden Arretierungsblechen und/oder zu geringer Einschubtiefe ist das System nicht gerade ausgerichtet.

Maximaler Abstand der Aufhänger: 3 Meter

Maximal 4 Leuchten in einem Schritt aufhängen!
Gesamtlänge pro Schritt: 6m! SICHERHEIT!

SCHRITT 5

Endkappen montieren

- bei Mittel-Elementen die kleinen Endkappen
- an den Enden des Lichtbandes die großen, geschlossenen Endkappen verwenden

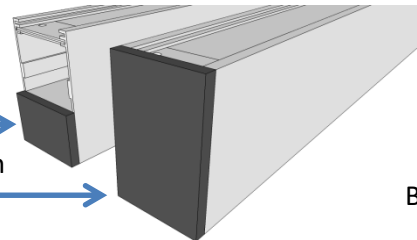


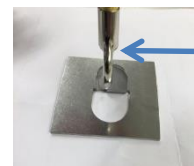
Bild 6

SCHRITT 6

Wenn Sie die InnoTrack-Aufhänger verwenden, bitte die Schutzhaken mit geeignetem Werkzeug aufbiegen, den Drahtseilhalter einführen und Schutzhaken wieder in Originalstellung biegen. Somit ist der Drahtseilhalter gesichert.



← Aufhängung



← Drahtseilhalter

Bild 7



- Für Schäden durch unsachgemäße Montage besteht keine Haftung
- Bitte Datenblatt und Anleitung beachten
 - Schutzgrad beachten
 - Max. Lasten beachten
 - Maximal 4 Leuchten in einem Schritt montieren und aufhängen!

Installation Einspeiseleuchte InnoTrack (nur für Einspeise-Leuchteinheit)

SCHRITT 1

1a – Stanzung mit geeignetem Werkzeug aufstoßen, sodass die Abdeckplatte geteilt und die 2 Löcher für die Kabeleinführung offen sind.

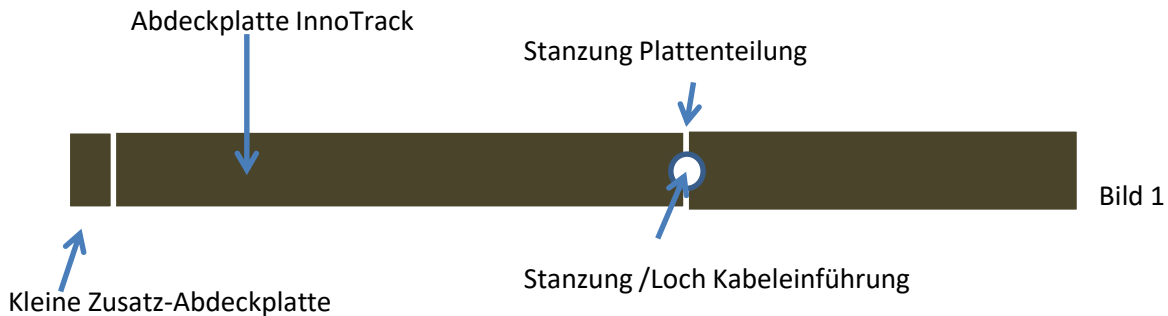
1b – Die beiden Teile der Abdeckplatte in 2. Einschub von oben einführen. Das 40cm-Stück auf der Seite des Leuchtenanschlusses

1c – Leitung einführen und auf Einspeiseterminal anschließen

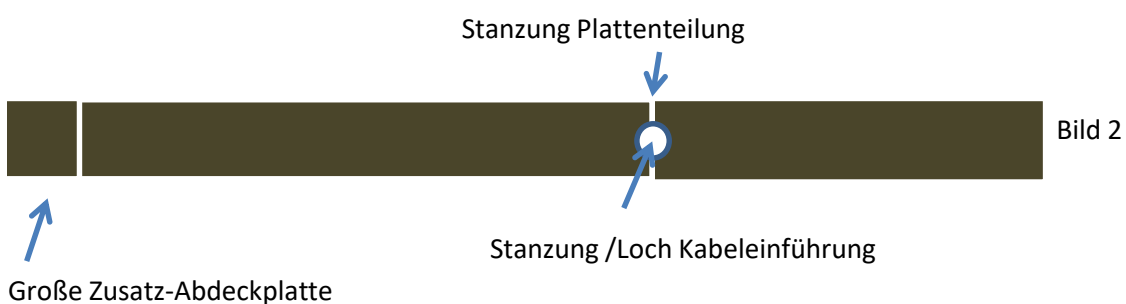
1d – Abdeckplatten zusammenschieben, sodass die Zuleitung in dem Loch „Kabeleinführung“ ist.

1e – Zusatz-Abdeckplatte (Breite: 2,75cm) in 2. Einschub von oben einführen

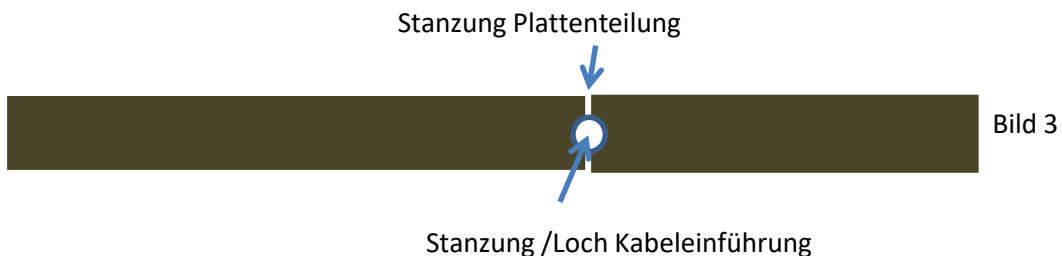
Für die Einspeisung am Anfang oder Ende des Lichtbandes



Für die mittige Einspeisung des Lichtbandes



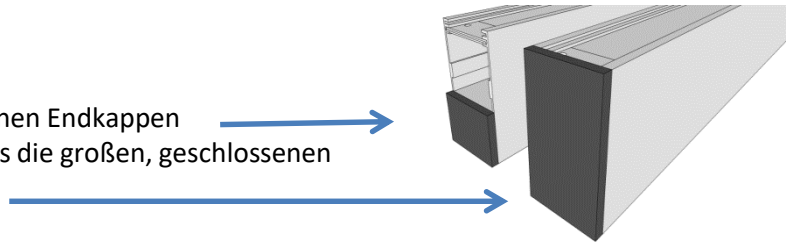
Für die Einspeisung der Einzelleuchte



SCHRITT 2

Endkappen montieren

- bei Mittel-Elementen die kleinen Endkappen
- an den Enden des Lichtbandes die großen, geschlossenen Endkappen verwenden



Bestimmungsgemäßer Gebrauch:

Das InnoTrack-Lichtbandsystem ist ein modernes, energieeffizientes Lichtbandsystem, welches mittels LED-Technologie zur allgemeinen Beleuchtung vorgesehen ist. Das Haupt-Einsatzgebiet ist in gewerblicher und industrieller Umgebung (Shops, Lagerhallen, Industriehallen, etc.).

Bei der Installation und dem Gebrauch sind die im Datenblatt vorgegebenen

Umgebungstemperaturen einzuhalten. Das Lichtbandsystem InnoTrack darf nur in für Schutzart IP20 geeigneten Umgebungen installiert und verwendet werden.

Für andere Anwendungen als hier beschrieben ist das InnoTrack-System nicht geeignet.

Wichtig

Für die Installation und den Betrieb dieser Leuchten sind die jeweiligen nationalen Installations- und Sicherheitsvorschriften zu beachten.

Die Stromzufuhr ist vor folgenden Arbeitsgängen abzuschalten: Anbau, Wartung oder Auswechseln von Sicherungen oder Leuchtmittel.

Der Hersteller übernimmt keine Haftung für Schäden, die durch eine fehlerhafte Montage, unsachgemäßen Einsatz oder eine Abänderung der Leuchte entstehen. Um die Betriebssicherheit und Funktion zu gewährleisten, muss die Betriebsanleitung befolgt werden.

Maximale Belastung von Leitungsschutzautomaten

Sicherungsautomat	C10	C13	C16	C20	B10	B13	B16	B20		Einschaltstrom
Installation Ø	1,5mm ²	1,5mm ²	2,5mm ²	1,5mm ²	1,5mm ²	1,5mm ²	2,5mm ²	2,5mm ²	Lmax	Pulsdauer
InnoTrack 31,5 - 40W	16	21	26	35	10	13	16	21	32A	240us

Sicherungsautomat	C10	C13	C16	C20	B10	B13	B16	B20		Einschaltstrom
Installation Ø	1,5mm ²	1,5mm ²	2,5mm ²	1,5mm ²	1,5mm ²	1,5mm ²	2,5mm ²	2,5mm ²	Lmax	Pulsdauer
InnoTrack 48 - 60W	16	21	26	35	10	13	16	21	30A	253us