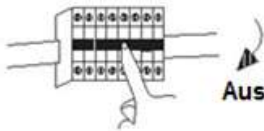
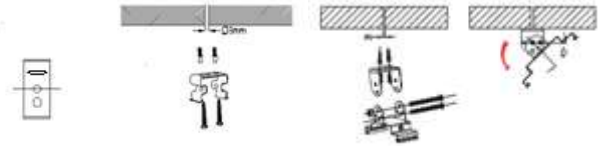


Für die Installation und den Betrieb dieser Leuchten sind die jeweiligen nationalen Installations- und Sicherheitsvorschriften zu beachten. Die Stromzufuhr ist vor folgenden Arbeitsgängen abzuschalten: Anbau, Wartung oder Auswechseln von Sicherungen oder Leuchtmittel. Der elektrische Anschluss und Fehlerbeseitigung darf nur durch eine entsprechend zugelassene Elektrofachkraft durchgeführt werden.

1 Stellen Sie den Schutzschieber auf „Aus“

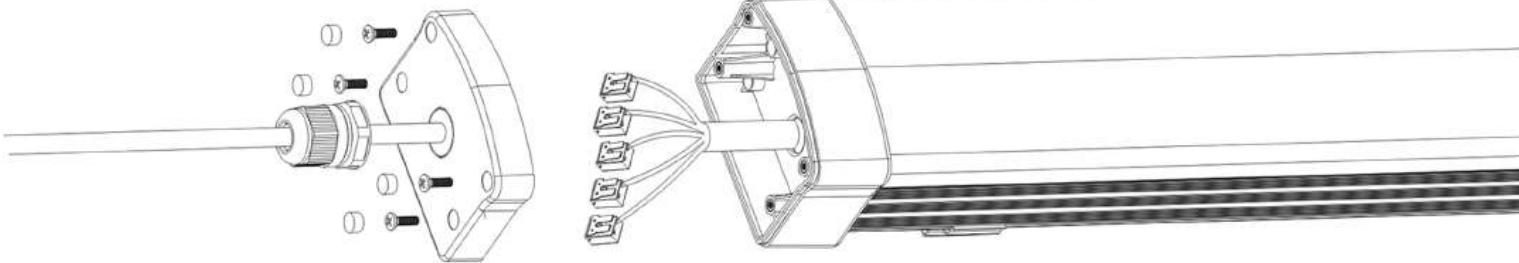


2 Bohren sie 4 Löcher mit je 6mmØ in die Wand/Decke



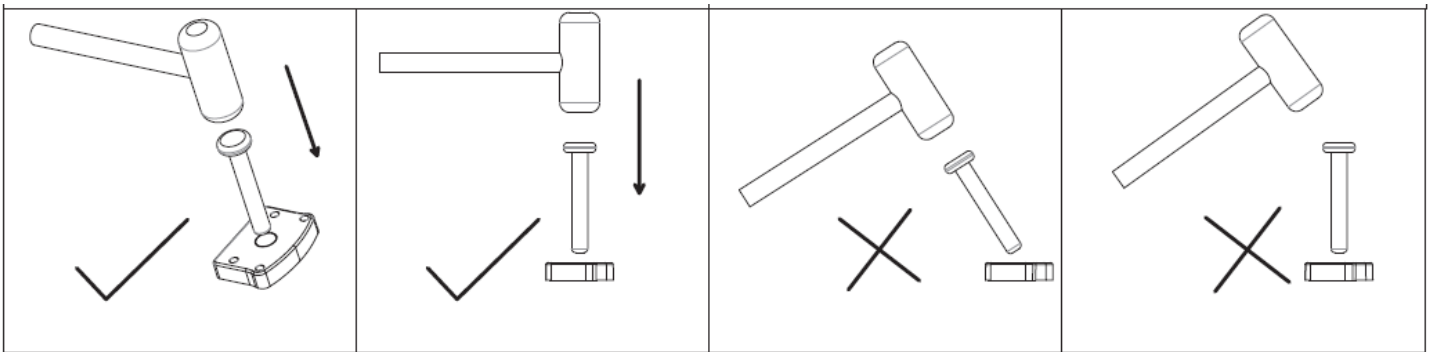
Führen Sie die Dübel die Löcher und fixieren Sie die Halterung mittels der Schrauben

3

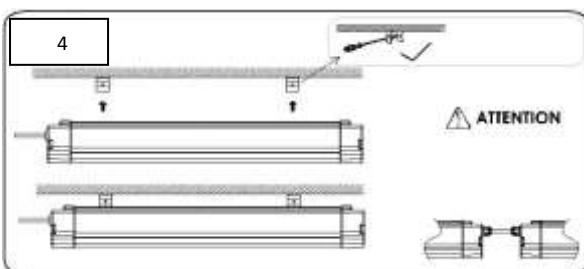


**Anschlusschema:**

- 1 Braun (Leuchte)
- 2 Schwarz
- 3 Grau
- N Blau
- PE Gelb/ Grün

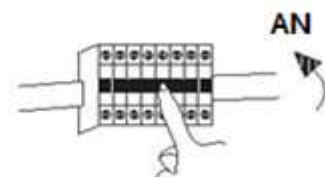


4



5

Stellen Sie den Schutzschieber auf „An“



**Standartzubehör**



Clips



Befestigungsschrauben für die Kappe



Dübel



Befestigungsschrauben



Blindstopfen

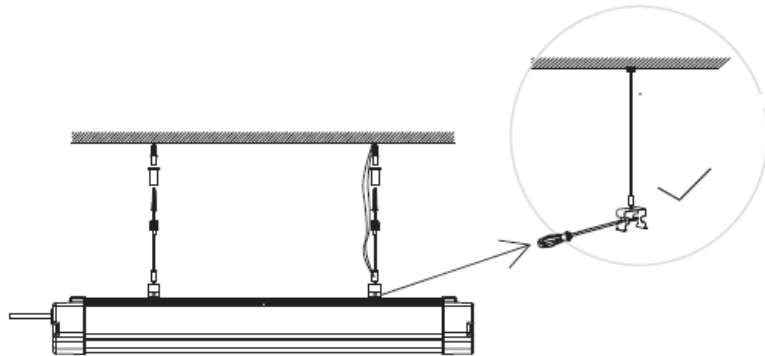
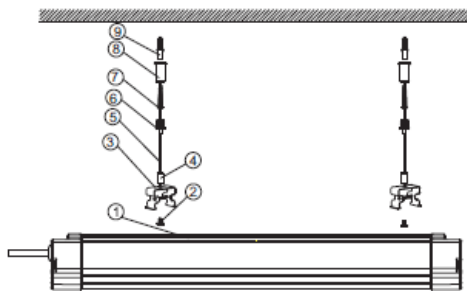


Einstellschrauben für die Clips



Metaleinführung

**Zusätzliches Zubehör**



1	AQUOS	1Stück
2	Hängebefestigungsschrauben	2Stück
3	U Halterung	2Stück
4	Hängebefestigungsmutter	2Stück
5	Abhängeseil	2Stück
6	Verstellbuchse	2Stück
7	Befestigungsschrauben	2Stück
8	Fixierbuchse	2Stück
9	Dübel	2Stück

**Wichtige Sicherheitshinweise:**



**Stromschlaggefahr!**

Beauftragen Sie mit der Installation eine Elektro-Fachkraft.



**Verletzungsgefahr!**

Stellen Sie eine einwandfreie und sichere Montage an der Fläche sicher.



**Achtung!**

LED ausschließlich mit dem mitgelieferten Kabel anschließen.



Schutzart: IP65



CE-konform mit den zutreffenden europäischen Richtlinien

Montageort: \_\_\_\_\_ Auftragsgeber/ BV: \_\_\_\_\_

Model.Nr. \_\_\_\_\_ Leistung \_\_\_W Schutzart IP65 , Schutzklasse 1

Spannung 220-240 V AC, 50/60Hz .Temperaturbereich -20 bis +45°C

Montage Datum:

Name:

Bitte schicken Sie dieses Blatt bei Reklamationen mit ein.

Der Hersteller übernimmt keine Haftung für Schäden, die durch eine fehlerhafte Montage, unsachgemäßen Einsatz oder eine Abänderung der Leuchte entstehen. Um die Betriebssicherheit und Funktion zu gewährleisten, muss die Betriebsanleitung befolgt werden. Stand: 08.2016