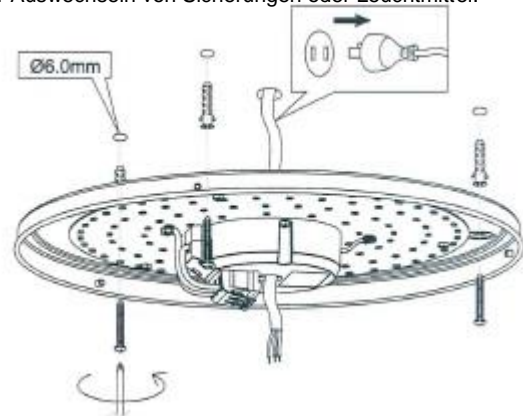


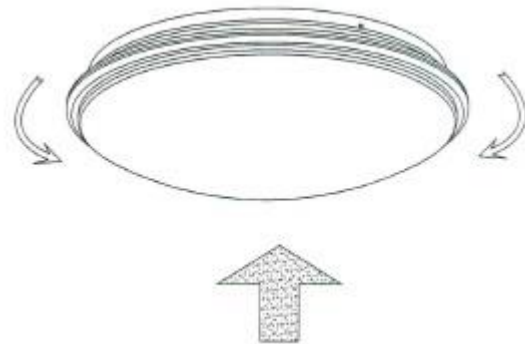
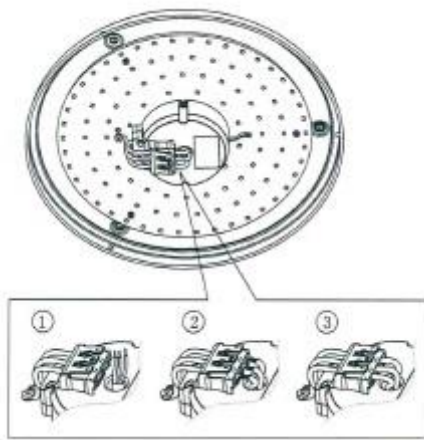
Für die Installation und den Betrieb dieser Leuchten sind die jeweiligen nationalen Installations- und Sicherheitsvorschriften zu beachten. Die Stromzufuhr ist vor folgenden Arbeitsgängen abzuschalten: Anbau, Wartung oder Auswechseln von Sicherungen oder Leuchtmittel.



1. Entfernen Sie die Abdeckung durch Drehen und Ziehen



2. Trennen Sie die Stromversorgung und befestigen Sie die Leuchte an der Decke oder Wand mit dem geeigneten oder mitgelieferten Befestigungsmaterial. Führen sie die Zuleitung ein.



3 Anschließen

Verbinden Sie das Netzgerät mit dem blauen (N) und Schwarz oder Braunen Ader (L) Phase (der Anschlussleitung für die Steckdose oder Ihrer Stromleitung. (NYM-J).

Verwenden sie bei flexiblen Adern bitte Aderendhülsen.

Der Schutzleiter (PE) \oplus muss angeschlossen werden.

Achtung: Verbinden Sie den Schutzleiter (PE/Grün-gelbes Kabel) auf keinen Fall mit dem blau, braunen oder schwarzen Kabel!

4. Schrauben Sie die Abdeckung durch Drehen auf das Gehäuse

Lieferumfang(Pcs= Stück)



Hilfsmittel



Schutzart IP54 Schutzklasse \oplus , Spannung 220-240 V AC . Montage Datum:

Name:

Der Hersteller übernimmt keine Haftung für Schäden, die durch eine fehlerhafte Montage, unsachgemäßen Einsatz oder eine Abänderung der Leuchte entstehen. Um die Betriebssicherheit und Funktion zu gewährleisten, muss die Betriebsanleitung befolgt werden. Stand: 8.2017