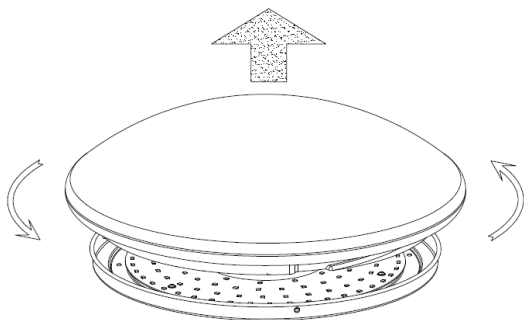
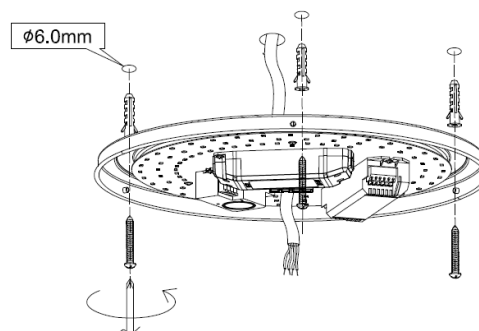


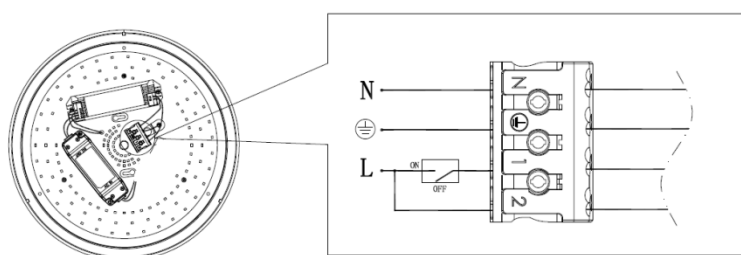
Für die Installation und den Betrieb dieser Leuchten sind die jeweiligen nationalen Installations- und Sicherheitsvorschriften zu beachten. Die Stromzufuhr ist vor folgenden Arbeitsgängen abzuschalten: Anbau, Wartung oder Auswechseln von Sicherungen oder Leuchtmittel.



1. Entfernen Sie die Abdeckung durch Drehen und Ziehen .



2. Trennen Sie die Stromversorgung und befestigen Sie die Leuchte an der Decke oder Wand mit dem geeigneten oder mitgelieferten Befestigungsmaterial. Führen sie die Zuleitung ein.



3 Anschließen

Verbinden Sie die Anschlußklemme mit dem Blauen Leiter (N) und der Schwarzen oder Braunen Ader (L) auf Klemme 2 Dauerphase .Hier lädt der Akku.

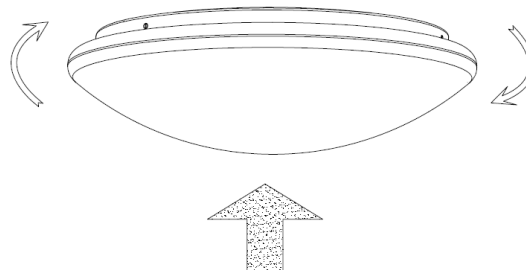
Bitte die L geschaltete Phase zur Inbetriebnahme der Leuchte mit integr. Ersatzbeleuchtung an der Klemme 1 anschließen .

Phase (der Anschlussleitung für die Steckdose oder Ihrer Stromleitung. (NYM-J) .

Verwenden sie bei flexiblen Adern bitte Aderendhülsen.

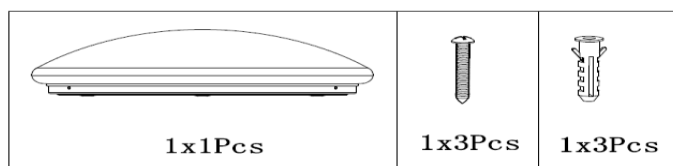
Der Schutzleiter (PE) \oplus muss angeschlossen werden.

Achtung: Verbinden Sie den Schutzleiter (PE/Grün-gelbes Kabel) auf keinen Fall mit dem blau, braunen oder schwarzen Kabel !

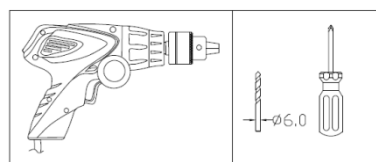


- 4 .Schrauben Sie die Abdeckung durch Drehen auf das Gehäuse (gegebenenfalls) Testen Sie die Notlichtfunktion nach dem erstmaligen vollständigen laden, mittels Testtasters am Unterstützungen am Treiber.

Lieferumfang(Pcs= Stück)



Hilfsmittel



Schutzart IP20 Schutzklasse \oplus , Spannung 220-240 V AC/DC.
Montage Datum: Name:

Montage Ort:

Der Hersteller übernimmt keine Haftung für Schäden, die durch eine fehlerhafte Montage, unsachgemäßen Einsatz oder eine Abänderung der Leuchte entstehen. Um die Betriebssicherheit und Funktion zu gewährleisten, muss die Betriebsanleitung befolgt werden. Stand: 5.2016

Akkukapazität/Notlichtdauer : mind. 3 h *1) mit 1,5 W Leuchtleistung.

1)Die maximale Kapazität wird nur gewährleistet, wenn die verbauten Akkus verwendet werden.

Wichtig: Wenn die Leuchtdauer des Notlichtmodul 3 h unterschreitet müssen die eingesetzten Akkus ausgetauscht werden. (Siehe Datenblatt) Mindestens halbjährlich muß ein Betriebsdauerstest durchgeführt werden .

Ladezeit: 24 h (dauerhafte Netzspannung) kein Memory-Effekt

Keine Sicherheitsleuchte für Anlagen nach DIN VDE 0108 oder ASR (7/4)