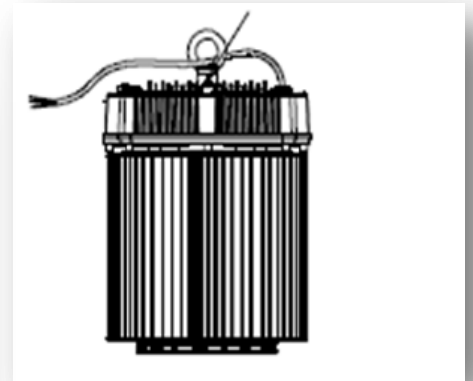


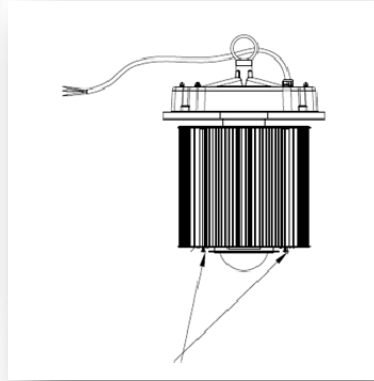
1 Schrauben Sie den Ring in das LED-Modul.



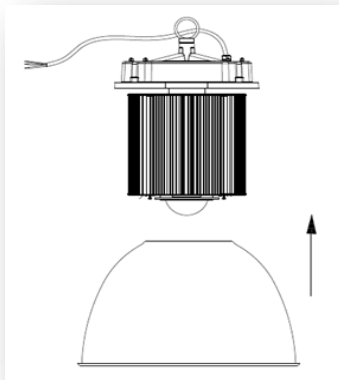
2 Ziehen Sie die M4*10 Schraube an der Seite fest.



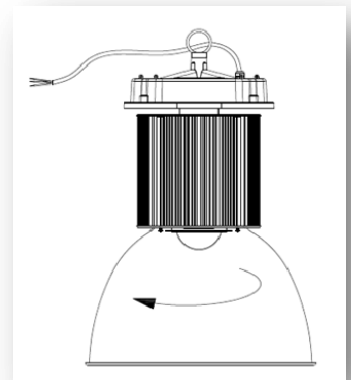
3 Lösen Sie die 4 Schrauben.



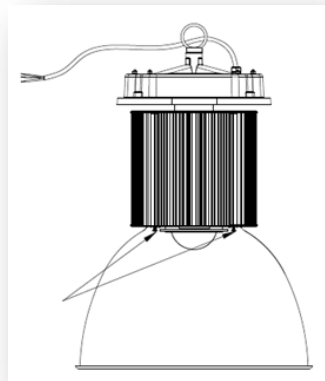
4 Fixieren Sie den Reflektor auf den 4 Schrauben.



5 Drehen Sie den Reflektor im Uhrzeigersinn.



6 Ziehen Sie die Schrauben fest.



7 Beim Acryl-Schirm, fixieren Sie diesen mittels Klemmring und verschrauben Sie ihn wie im Bild angezeigt.

