

InnoGreen LED Cubic 2 PROLine Fluter 10W-50W

Gültig für Artikelnummern:



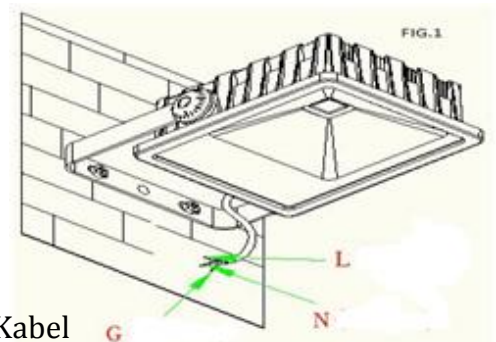
555.2353.xx	555.2105.xx
555.2354.xx	555.2123.xx
555.2355.xx	555.2124.xx
555.2553.xx	555.2125.xx
555.2554.xx	555.2163.xx
555.2555.xx	555.2164.xx
555.2083.xx	555.2165.xx
555.2084.xx	555.2223.xx
555.2085.xx	555.2224.xx
555.2103.xx	555.2225.xx
555.2104.xx	

Sicherheitshinweise:

- Bitte lesen Sie diese Montageanleitung sorgfältig und aufmerksam durch bevor Sie den LED Pro-Line Fluter montieren und anschließen
- Trennen Sie das Gerät vom Stromnetz
- Die Montage und der elektrische Anschluss des LED PROLine Fluter sollte von einem einem Elektrofachbetrieb durchgeführt werden.

Montage

1. Entfernen Sie keine Einzelkomponenten des Geräts.
2. Die technischen Werte entnehmen Sie dem Geräteetikett.
3. Benutzen Sie Spreizdübel und Spreizschrauben zur Montage des Gerätes an der Fläche. (Fig.1)
4. Zur besseren Nachjustierung des Gerätes sollte das Kabel nicht gespannt sein.



Anschließen






Verbinden Sie das Netzgerät mit dem blauen (N) und Schwarz oder Braunen Ader (L) Phase (der Anschlussleitung für die Steckdose oder Ihrer Stromleitung(NYM-J)).

Verwenden sie bei flexiblen Adern bitte Aderendhülsen.

⊕ Der Schutzleiter (PE) muss angeschlossen werden.

Achtung: Verbinden Sie den Schutzleiter (PE/Grün-gelbes Kabel) auf keinen Fall mit dem blau, braunen oder schwarzen Kabel !

Wichtige Sicherheitshinweise:

Stromschlaggefahr!	
	Beauftragen Sie mit der Installation eine Elektro Fachkraft.
	Verletzungsgefahr! Stellen Sie eine einwandfreie und sichere Montage an der Fläche sicher.
	Achtung! LED Fluter ausschließlich mit dem mitgelieferten Kabel anschließen.
	Schutzart: IP65
	CE-konform mit den zutreffenden europäischen Richtlinien.

Installationsanleitung

Gerät	Art.Nr.	Spannung	Power Factor	Leistungs aufnahme	Stromstärke	Lochgröße	Lochabstand	Mittellochgröße
A	555.2353.XX 555.2354..XX 555.2355..XX	220-240VAC	≥0.95	35W	0.35A	6.5x16.5mm	90.0mm	10.5mm
B	555.2553.XX 555.2554..XX 555.2555..XX			50W	0.6A	10.0x25.0m m	115.0mm	13.0mm
C	555.2083.XX 555.2084.XX 555.2085.XX			80W	0.80A	10.0x20.0m m	130.0mm	13.0mm
D	555.2103.XX 555.2104.XX. 555.2105.XX			100W	1.1A	10.0x20.0m m	130.0mm	13.0mm
E	555.2123.XX 555.2124.XX. 555.2125.XX			120W	1.4A	10x20.0 mm	130.0mm	13.0mm
F	555.2163.XX 555.2164.XX. 555.2165.XX			160W	2,0A	10.0x25,0m m	135.0mm	13.0mm
G	555.2223.XX 555.2224.XX. 555.2225.XX			200W	2.1A	10.0x25,0m m	135.0mm	13.0mm



Der Hersteller übernimmt keine Haftung für Schäden, die durch eine fehlerhafte Montage, unsachgemäßen Einsatz oder eine Abänderung der Leuchte entstehen. Um die Betriebssicherheit und Funktion zu gewährleisten, muss die Betriebsanleitung befolgt werden.

Montageort: _____ Auftragsgeber/BV: _____

Model.Nr. _____ Leistung ___W Schutzart IP65 , Schutzklasse 1

Spannung 220-240 V AC, 50/60Hz .Temperaturbereich -20 bis +45°C

Montage Datum: _____

Name: _____