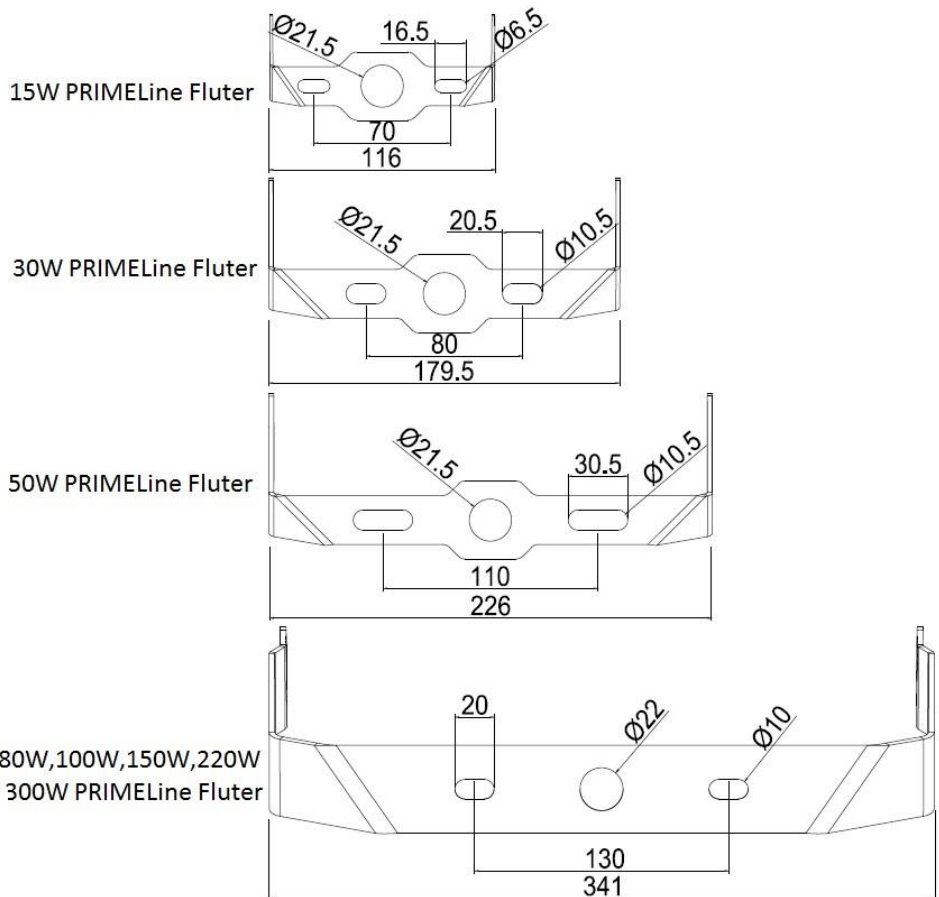


## InnoGreen LED Prime-Line Fluter 15W – 300W



### Gültig für Artikelnummern:

- 555.2150.xx
- 555.2151.xx
- 555.2152.xx
- 555.2300.xx
- 555.2301.xx
- 555.2302.xx
- 555.2500.xx
- 555.2501.xx
- 555.2502.xx
- 555.2800.xx
- 555.2801.xx
- 555.2802.xx
- 555.21000.xx
- 555.21001.xx
- 555.21002.xx
- 555.21500.xx
- 555.21501.xx
- 555.22200.xx
- 555.22201.xx
- 555.22202.xx
- 555.23000.xx
- 555.23001.xx
- 555.23002.xx



**Der Hersteller übernimmt keine Haftung für Schäden, die durch eine fehlerhafte Montage, unsachgemäßen Einsatz oder eine Abänderung der Leuchte entstehen. Um die Betriebssicherheit und Funktion zu gewährleisten, muss die Betriebsanleitung befolgt werden.**

Montageort: \_\_\_\_\_ Auftragsgeber/BV: \_\_\_\_\_

Model.Nr. \_\_\_\_\_ Leistung \_\_\_W Schutzart IP65 , Schutzklasse 1

Spannung 220-240 V AC, 50/60Hz .Temperaturbereich -20 bis +45°C

Montage Datum: \_\_\_\_\_ Name: \_\_\_\_\_

## Sicherheitshinweise:

- Bitte lesen Sie diese Montageanleitung sorgfältig und aufmerksam durch bevor Sie den LED PRIMELine Fluter montieren und anschließen
- Trennen Sie das Gerät vom Stromnetz
- Die Montage und der elektrische Anschluss des LED PRIMELine Fluter sollte von einem einem Elektrofachbetrieb durchgeführt werden

## Montage

1. Entfernen Sie keine Einzelkomponenten des Geräts.
2. Die technischen Werte entnehmen Sie dem Geräteetikett.
3. Benutzen Sie Spreizdübel und Spreizschrauben zur Montage des Gerätes an der Fläche.
4. Zur besseren Nachjustierung des Gerätes sollte das Kabel nicht gespannt sein.

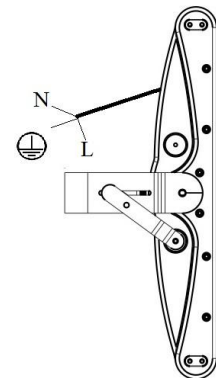
## Anschließen

Verbinden Sie das Netzgerät mit dem blauen ( N ) und Schwarz oder Braunen Ader (L) Phase (der Anschlussleitung für die Steckdose oder Ihrer Stromleitung(NYM-J).

Verwenden sie bei flexiblen Adern bitte Aderendhülsen.

⊕ Der Schutzleiter (PE) muss angeschlossen werden.

Achtung: Verbinden Sie den Schutzleiter (PE/Grün-gelbes Kabel) auf keinen Fall mit dem blau, braunen oder schwarzen Kabel !



## Wichtige Sicherheitshinweise:



### **Stromschlaggefahr!**

Beauftragen Sie mit der Installation eine Elektro-Fachkraft.



### **Verletzungsgefahr!**

Stellen Sie eine einwandfreie und sichere Montage an der Fläche sicher.



### **Achtung!**

LED Fluter ausschließlich mit dem mitgelieferten Kabel anschließen.



Schutzart: IP65



CE-konform mit den zutreffenden europäischen Richtlinien.